

Kalani IP66 14000LM 840 ASIMMETRICO DALI

Codice n. 0056821

SYLVANIA

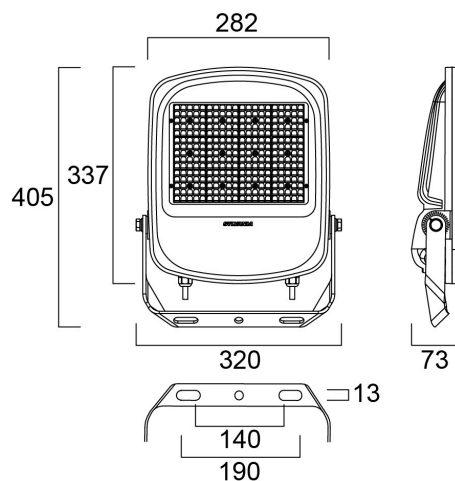
PROTM



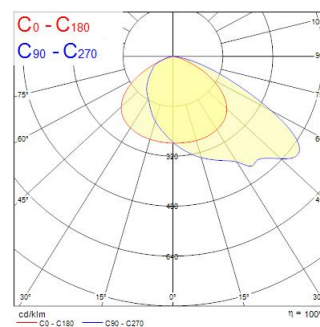
Exterior LED Floodlight, comes complete with 1000mm flying lead and adjustable bracket, aluminium housing, clear glass diffuser, integrated anti-condensation valve, IP66, IK08, Class I, 4000K, CRI80, DALI dimmable, 15600lm, 102W, 153lm/W, Asymmetrical Wide beam, 100.000hrs L80B50 lifespan, 405 x 320 x73mm (LxWxD) dimensions, 4.3kg weight, RAL9017 Traffic Black color, Ball-impact-resistance according to DIN57710-13 VDE 0710 13/5.81, DIN 18032-3, Resistance against swimming pool atmospheric environments.

Dati tecnici

Dimensioni (mm)



Fotometrie



Kalani IP66 14000LM 840 ASIMMETRICO DALI

Codice n. 0056821

SYLVANIA

Dati generali

Nome prodotto	Kalani IP66 14000LM 840 ASIMMETRICO DALI
Tecnologia	LED
Attacco lampada	N/A
Materiale del corpo dell'apparecchio	Alluminio
Montaggio	Altro
Rilevatore di presenza integrato	NO
Applicazione generale	Logistica e Industria
Intervallo temperatura di funzionamento	-30°C...+50°C
Compatibilità con assistente virtuale	N/A
Classe ETIM	EC001744
E-number Finlandia	4579657
Garanzia	5 anni

Dati ottici

Flusso luminoso dell'apparecchio (lm)	15600
Efficienza apparecchio lm/W	153
Temperatura di colore correlata (K)	4000
Colore della luce	Bianco Neutro
CRI (Ra)	80
Consistenza colore (SDCM)	SDCM3
Angolo (°)	65x120
Tipo di distribuzione della luce	Asimmetrico
Gruppo di rischio fotobiologico	RG1

Dati elettrici

Potenza totale (W)	102
Corrente (A)	0.443
Tensione alimentazione primaria prodotto - min (V)	220.0
Tensione alimentazione primaria prodotto - max (V)	240.0
Fattore di potenza	0.95
THD a 230V 50Hz pieno carico al 100% di dimmerazione	10
Protezione elettrica	Classe I
Reattore richiesto	Sì
Tipologia reattore	Driver LED a corrente costante
Dimmerabile	Sì
Modalità di dimmerazione	DALI-2
Corrente di alimentazione (mA)	480
Corrente di spunto (A)	86
Durata picco di corrente (µs)	256
Classe di efficienza energetica (A->G) della sorgente inclusa	D
Frequenza nominale (Hz)	50/60Hz
Tasso di flickering	Basso (6% - 20%)
Quantità max. apparecchi per interruttore 10A tipo C	12
Max numero prodotti per interruttore 13A_C	13
Quantità max. apparecchi per interruttore 16A tipo C	17
Max numero prodotti per interruttore 20A_C	22
Max numero prodotti per interruttore 10A - Tipo B	8
Max numero prodotti per interruttore 13A_B	9
Max numero prodotti per interruttore 16A_B	12
Max numero prodotti per interruttore 20A_B	15
Immunità alle sovratensioni di rete (modo comune -> L/N) (kV)	10

Kalani IP66 14000LM 840 ASIMMETRICO DALI

Codice n. 0056821

SYLVANIA

Immunità alle sovratensioni di rete (modo comune -> L/N - GND) (kV)	10
Sezione min del conduttore collegabile	1
Sezione max del conduttore collegabile	1
Dati vita utile	
Vita utile nominale - L70 B50	100000
Vita utile nominale - L80 B50	100000
Vita utile nominale - L80 B20	93000
Dati dimensionali	
Colore del prodotto	RAL 9017 - Nero traffico
Classificazione IP	IP66
Classificazione IK	IK08
Finitura del diffusore	Trasparente
Materiale del diffusore	Vetro
Finitura del riflettore	Opaco
Lunghezza nominale del prodotto (mm)	405
Larghezza nominale prodotto (mm)	320
Altezza nominale prodotto (mm)	73
Peso (Kg)	4.3

Dati di imballo

Codice EAN prodotto	5410288568218
Lunghezza/altezza imballo singolo (cm)	40.4
Larghezza imballo singolo (cm)	31.7
Profondità imballo interno (cm) (singolo)	7.3
DUN14_2	05410288568218
Quantità per imballo esterno	1
Lunghezza/ Altezza imballo esterno (cm)	40.4
Packaging outer width (cm)	31.7
Profondità imballo esterno (cm)	7.3
Dati di sicurezza	
Test del filo incandescente (°)	650
Temperatura ottimale di utilizzo (°C)	-30-50