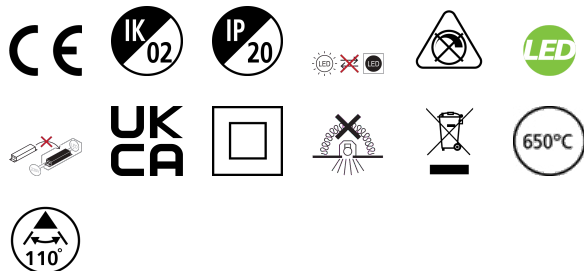


# START eco Downlight 195 2400lm 840

Codice n. 0055190

**SYLVANIA**

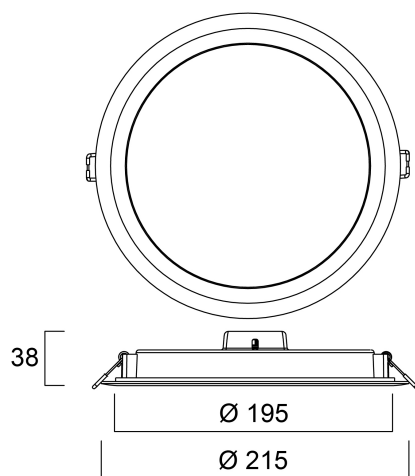
**START**<sup>TM</sup>



START eco Downlight è incasso a LED integrato con driver non dimmerabile incorporato; il connettore loop in loop out consente un'installazione rapida; 24W; 2400Lm; 100Lm/W; 4000K.

## Dati tecnici

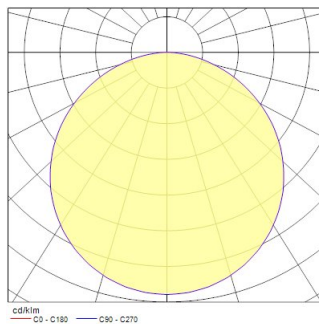
### Dimensioni (mm)



### Fotometrie

Distance [m]	Cone diameter [m]	Beam angle [°]	Beam diameter [m]	Illuminance [lx]
0.5	1.56	114.6°	329	227
1.0	3.12	114.6°	615	64
1.5	4.67	114.6°	892	29
2.0	6.23	114.6°	1170	18
2.5	7.79	114.6°	1448	10
3.0	9.35	114.6°	1726	7

Distance [m] Cone diameter [m] Illuminance [lx]  
C0 - C180 (Half beam angle: 114.6°)



# START eco Downlight 195 2400lm 840

Codice n. 0055190

**SYLVANIA**

## Dati generali

Nome prodotto	START eco Downlight 195 2400lm 840
Tecnologia	LED
Attacco lampada	N/A
Materiale del corpo dell'apparecchio	PC Policarbonato
Montaggio	Montaggio a incasso a soffitto
Rilevatore di presenza integrato	NO
Applicazione generale	Strutture alberghiere, Esercizi commerciali
Intervallo temperatura di funzionamento	-20°C...+40°C
Temperatura ambiente Ta (°C)	25
Compatibilità con assistente virtuale	N/A
Classe ETIM	EC001744
Garanzia	3 anni

## Dati ottici

Flusso luminoso dell'apparecchio (lm)	2400
Efficienza apparecchio lm/W	100
Temperatura di colore correlata (K)	4000
Colore della luce	Bianco Neutro
CRI (Ra)	80
Consistenza colore (SDCM)	SDCM6
Angolo (°)	110
Tipo di distribuzione della luce	Simmetrico
Controllo dell'abbagliamento (UGR)	< 28
Gruppo di rischio fotobiologico	RG0

## Dati elettrici

Potenza totale (W)	24
Tensione alimentazione primaria prodotto - min (V)	220
Tensione alimentazione primaria prodotto - max (V)	240
Fattore di potenza	0.5
THD a 230V 50Hz pieno carico al 100% di dimmerazione	115.0
Protezione elettrica	Classe II
Reattore richiesto	No
Tipologia reattore	Driver LED a corrente costante
Numero cicli accensione prima di uno spegnimento prematuro	>50000
Dimmerabile	No
Modalità di dimmerazione	Non disponibile
Corrente di alimentazione (mA)	173
Corrente di spunto (A)	14
Durata picco di corrente (µs)	250
Classe di efficienza energetica (A->G) della sorgente inclusa	E
Frequenza nominale (Hz)	50/60Hz
Tasso di flickering	Medio (21% - 40%)
Quantità max. apparecchi per interruttore 10A tipo C	40
Max numero prodotti per interruttore 13A_C	53
Quantità max. apparecchi per interruttore 16A tipo C	66
Max numero prodotti per interruttore 20A_C	83
Max numero prodotti per interruttore 10A - Tipo B	23
Max numero prodotti per interruttore 13A_B	31
Max numero prodotti per interruttore 16A_B	39
Max numero prodotti per interruttore 20A_B	49
Sezione min del conduttore collegabile	0.75

# START eco Downlight 195 2400lm 840

Codice n. 0055190

**SYLVANIA**

Sezione max del conduttore collegabile	1.5	<b>Dati di imballo</b>	
<b>Dati vita utile</b>		Codice EAN prodotto	5410288551906
Vita utile nominale - L70 B50	30000	Lunghezza/altezza imballo singolo (cm)	24.7
<b>Dati dimensionali</b>		Larghezza imballo singolo (cm)	4.6
Colore del prodotto	RAL 9003 - Bianco segnale	Profondità imballo interno (cm) (singolo)	22.2
Classificazione IP	IP20	DUN14_2	15410288551903
Classificazione IK	IK02	Quantità per imballo esterno	16
Finitura del diffusore	Opalino	Lunghezza/ Altezza imballo esterno (cm)	51.1
Materiale del diffusore	PC Policarbonato	Packaging outer width (cm)	45.9
Finitura del riflettore	Non applicabile	Profondità imballo esterno (cm)	21.2
Altezza nominale prodotto (mm)	38	<b>Dati di sicurezza</b>	
Diametro prodotto (mm)	215	Test del filo incandescente (°)	650
Diametro di incasso	200	Temperatura ottimale di utilizzo (°C)	-20-40
Peso (Kg)	0.265		