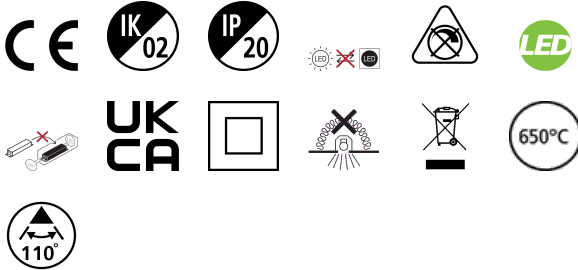


START eco Downlight 195 1600lm 840

Codice n. 0055189

SYLVANIA

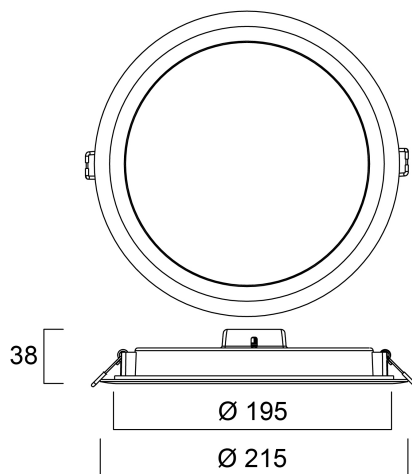
STARTTM



START eco Downlight è incasso a LED integrato con driver non dimmerabile incorporato; il connettore loop in loop out consente un'installazione rapida; 15W; 1600Lm; 107Lm/W; 4000K.

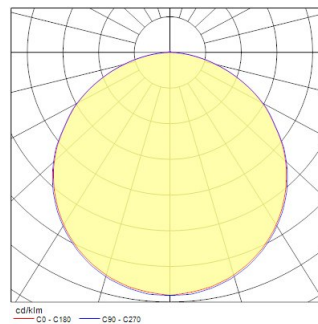
Dati tecnici

Dimensioni (mm)



Fotometrie

Distance [m]	Cone diameter [m]	Beam angle [°]	Beam diameter [m]	Illuminance [lx]
0.5	1.84	57°	219	219
	1.53	57°	179	179
		98°	179	179
1.0	3.08	57°	548	548
	3.96	57°	44	44
		98°	44	44
1.5	4.62	57°	242	242
	4.95	57°	20	20
		98°	20	20
2.0	6.16	57°	136	136
	6.11	57°	11	11
		98°	11	11
2.5	7.70	57°	87	87
	7.64	57°	7	7
		98°	7	7
3.0	9.24	57°	61	61
	9.17	57°	5	5
		98°	5	5



START eco Downlight 195 1600lm 840

Codice n. 0055189

SYLVANIA

Dati generali

Nome prodotto	START eco Downlight 195 1600lm 840
Tecnologia	LED
Attacco lampada	N/A
Materiale del corpo dell'apparecchio	PC Policarbonato
Montaggio	Montaggio a incasso a soffitto
Rilevatore di presenza integrato	NO
Applicazione generale	Strutture alberghiere, Esercizi commerciali
Intervallo temperatura di funzionamento	-20°C...+40°C
Temperatura ambiente Ta (°C)	25
Compatibilità con assistente virtuale	N/A
Classe ETIM	EC001744
Garanzia	3 anni

Dati ottici

Flusso luminoso dell'apparecchio (lm)	1600
Efficienza apparecchio lm/W	107
Temperatura di colore correlata (K)	4000
Colore della luce	Bianco Neutro
CRI (Ra)	80
Consistenza colore (SDCM)	SDCM6
Angolo (°)	110
Tipo di distribuzione della luce	Simmetrico
Controllo dell'abbagliamento (UGR)	< 28
Gruppo di rischio fotobiologico	RG0

Dati elettrici

Potenza totale (W)	15
Tensione alimentazione primaria prodotto - min (V)	220
Tensione alimentazione primaria prodotto - max (V)	240
Fattore di potenza	0.5
THD a 230V 50Hz pieno carico al 100% di dimmerazione	115.0
Protezione elettrica	Classe II
Reattore richiesto	No
Tipologia reattore	Driver LED a corrente costante
Dimmerabile	No
Modalità di dimmerazione	Non disponibile
Corrente di alimentazione (mA)	135
Corrente di spunto (A)	12
Durata picco di corrente (µs)	200
Classe di efficienza energetica (A->G) della sorgente inclusa	E
Frequenza nominale (Hz)	50/60Hz
Tasso di flickering	Medio (21% - 40%)
Quantità max. apparecchi per interruttore 10A tipo C	56
Max numero prodotti per interruttore 13A_C	73
Quantità max. apparecchi per interruttore 16A tipo C	91
Max numero prodotti per interruttore 20A_C	114
Max numero prodotti per interruttore 10A - Tipo B	33
Max numero prodotti per interruttore 13A_B	43
Max numero prodotti per interruttore 16A_B	54
Max numero prodotti per interruttore 20A_B	68
Sezione min del conduttore collegabile	0.75
Sezione max del conduttore collegabile	1.5

START eco Downlight 195 1600lm 840

Codice n. 0055189

SYLVANIA

Dati vita utile

Vita utile nominale - L70 B50 | 30000

Dati dimensionali

Colore del prodotto	RAL 9003 - Bianco segnale
Classificazione IP	IP20
Classificazione IK	IK02
Finitura del diffusore	Opalino
Materiale del diffusore	PC Policarbonato
Finitura del riflettore	Non applicabile
Altezza nominale prodotto (mm)	38
Diametro prodotto (mm)	215
Diametro di incasso	200
Peso (Kg)	0.257

Dati di imballo

Codice EAN prodotto	5410288551890
Lunghezza/altezza imballo singolo (cm)	24.7
Larghezza imballo singolo (cm)	4.6
Profondità imballo interno (cm) (singolo)	22.2
DUN14_2	15410288551897
Quantità per imballo esterno	16
Lunghezza/ Altezza imballo esterno (cm)	51.1
Packaging outer width (cm)	45.9
Profondità imballo esterno (cm)	21.2
Dati di sicurezza	
Test del filo incandescente (°)	650
Temperatura ottimale di utilizzo (°C)	-20-40