

# START eco Downlight 195 1250lm 840

Codice n. 0053916

**SYLVANIA**

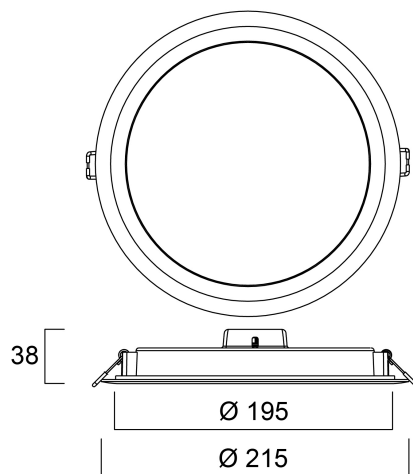
**START**<sup>TM</sup>



START eco Downlight è un faretto da incasso a LED integrato con driver non dimmerabile incorporato; il connettore loop in loop out consente un'installazione rapida; 15W; 1250Lm; 83Lm/W; 4000K.

## Dati tecnici

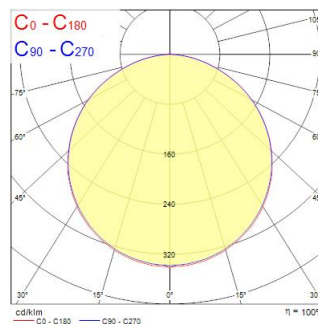
### Dimensioni (mm)



### Fotometrie

Distance [m]	Cone diameter [m]	Beam diameter [m]	Beam diameter [ft]	Beam diameter [in]	Illuminance [lx]
0.5	1.55	1.55	5'1"	17.4	139
1.0	3.10	3.10	10'2"	42.7	35
1.5	4.66	4.66	15'3"	64.1	15
2.0	6.21	6.21	20'4"	85.4	9
2.5	7.76	7.76	25'5"	106.8	6
3.0	9.31	9.31	30'6"	128.1	4

Distance [m] Cone diameter [m]  
C0 - C180 (Half beam angle: 114.4°)



# START eco Downlight 195 1250lm 840

Codice n. 0053916

**SYLVANIA**

## Dati generali

Nome prodotto	START eco Downlight 195 1250lm 840
Tecnologia	LED
Attacco lampada	N/A
Materiale del corpo dell'apparecchio	PC Policarbonato
Montaggio	Montaggio a incasso a soffitto
Applicazione generale	Esercizi commerciali
Intervallo temperatura di funzionamento	-20°C...+40°C
Temperatura ambiente Ta (°C)	25
Classe ETIM	EC001744
Garanzia	3 anni

## Dati ottici

Flusso luminoso dell'apparecchio (lm)	1250
Efficienza apparecchio lm/W	83
Temperatura di colore correlata (K)	4000
Colore della luce	Bianco Neutro
CRI (Ra)	80
Consistenza colore (SDCM)	SDCM6
Angolo (°)	110
Tipo di distribuzione della luce	Simmetrico
Controllo dell'abbagliamento (UGR)	< 28
Gruppo di rischio fotobiologico	RG0

## Dati elettrici

Potenza totale (W)	15
Tensione alimentazione primaria prodotto - min (V)	220
Tensione alimentazione primaria prodotto - max (V)	240
Fattore di potenza	0.5
THD a 230V 50Hz pieno carico al 100% di dimmerazione	115.0
Protezione elettrica	Classe II
Reattore richiesto	No
Dimmerabile	No
Modalità di dimmerazione	Non disponibile
Corrente di alimentazione (mA)	135
Corrente di spunto (A)	12
Durata picco di corrente (µs)	200
Classe di efficienza energetica (A->G) della sorgente inclusa	E
Frequenza nominale (Hz)	50/60Hz
Tasso di flickering	Medio (21% - 40%)
Quantità max. apparecchi per interruttore 10A tipo C	56
Max numero prodotti per interruttore 13A_C	73
Quantità max. apparecchi per interruttore 16A tipo C	91
Max numero prodotti per interruttore 20A_C	114
Max numero prodotti per interruttore 10A - Tipo B	33
Max numero prodotti per interruttore 13A_B	43
Max numero prodotti per interruttore 16A_B	54
Max numero prodotti per interruttore 20A_B	68

## Dati vita utile

Vita utile nominale - L70 B50 | 30000

# START eco Downlight 195 1250lm 840

Codice n. 0053916

**SYLVANIA**

## Dati dimensionali

Colore del prodotto	RAL 9003 - Bianco segnale
Classificazione IP	IP20
Classificazione IK	IK02
Finitura del diffusore	Opalino
Materiale del diffusore	PC Policarbonato
Altezza nominale prodotto (mm)	38
Diametro prodotto (mm)	215
Peso (Kg)	0.274

## Dati di imballo

Codice EAN prodotto	5410288539164
Lunghezza/altezza imballo singolo (cm)	24.7
Larghezza imballo singolo (cm)	4.6
Profondità imballo interno (cm) (singolo)	22.2
DUN14_2	15410288539161
Quantità per imballo esterno	16
Lunghezza/ Altezza imballo esterno (cm)	51.1
Packaging outer width (cm)	45.9
Profondità imballo esterno (cm)	21.2

## Dati di sicurezza

Test del filo incandescente (°)	650
Temperatura ottimale di utilizzo (°C)	-20-40