

# START eco Downlight 145 950lm 830

Codice n. 0053911

**SYLVANIA**

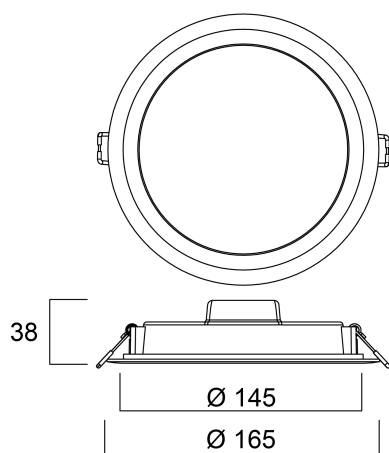
**START**<sup>TM</sup>



START eco Downlight è un faretto da incasso a LED integrato con driver non dimmerabile incorporato; il connettore loop in loop out consente un'installazione rapida; 12W; 950Lm; 79Lm/W; 3000K.

## Dati tecnici

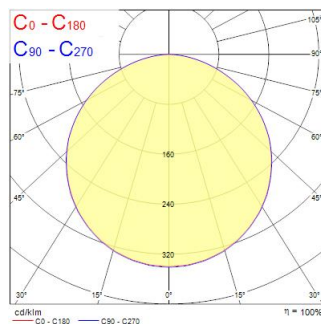
### Dimensioni (mm)



### Fotometrie

Distance [m]	Cone diameter [m]	Beam angle [°]	Beam diameter [m]	Beam diameter [ft]	Illuminance [lx]
0.5	1.56	114.8°	1.56	5.12	1307
1.0	3.13	114.8°	3.13	10.24	327
1.5	4.69	114.8°	4.69	15.36	145
2.0	6.25	114.8°	6.25	20.48	82
2.5	7.82	114.8°	7.82	25.60	41
3.0	9.38	114.8°	9.38	30.72	21

Distance [m] Cone diameter [m]  
C0 - C180 (Half beam angle: 114.8°)



# START eco Downlight 145 950lm 830

Codice n. 0053911

**SYLVANIA**

## Dati generali

Nome prodotto	START eco Downlight 145 950lm 830
Tecnologia	LED
Attacco lampada	N/A
Materiale del corpo dell'apparecchio	PC Policarbonato
Montaggio	Montaggio a incasso a soffitto
Applicazione generale	Esercizi commerciali
Intervallo temperatura di funzionamento	-20°C...+40°C
Temperatura ambiente Ta (°C)	25
Classe ETIM	EC001744
Garanzia	3 anni

## Dati ottici

Flusso luminoso dell'apparecchio (lm)	950
Efficienza apparecchio lm/W	79
Temperatura di colore correlata (K)	3000
Colore della luce	Bianco Caldo
CRI (Ra)	80
Consistenza colore (SDCM)	SDCM6
Angolo (°)	110
Tipo di distribuzione della luce	Simmetrico
Controllo dell'abbagliamento (UGR)	< 28
Gruppo di rischio fotobiologico	RG0

## Dati elettrici

Potenza totale (W)	12
Tensione alimentazione primaria prodotto - min (V)	220
Tensione alimentazione primaria prodotto - max (V)	240
Fattore di potenza	0.5
THD a 230V 50Hz pieno carico al 100% di dimmerazione	115.0
Protezione elettrica	Classe II
Reattore richiesto	No
Dimmerabile	No
Modalità di dimmerazione	Non disponibile
Corrente di alimentazione (mA)	85
Corrente di spunto (A)	9
Durata picco di corrente (µs)	180
Classe di efficienza energetica (A->G) della sorgente inclusa	F
Frequenza nominale (Hz)	50/60Hz
Tasso di flickering	Medio (21% - 40%)
Quantità max. apparecchi per interruttore 10A tipo C	109
Max numero prodotti per interruttore 13A_C	142
Quantità max. apparecchi per interruttore 16A tipo C	175
Max numero prodotti per interruttore 20A_C	220
Max numero prodotti per interruttore 10A - Tipo B	64
Max numero prodotti per interruttore 13A_B	84
Max numero prodotti per interruttore 16A_B	104
Max numero prodotti per interruttore 20A_B	131

## Dati vita utile

Vita utile nominale - L70 B50 | 30000

# START eco Downlight 145 950lm 830

Codice n. 0053911

**SYLVANIA**

## Dati dimensionali

Colore del prodotto	RAL 9003 - Bianco segnale
Classificazione IP	IP20
Classificazione IK	IK02
Finitura del diffusore	Opalino
Materiale del diffusore	PC Policarbonato
Altezza nominale prodotto (mm)	38
Diametro prodotto (mm)	165
Peso (Kg)	0.184

## Dati di imballo

Codice EAN prodotto	5410288539119
Lunghezza/altezza imballo singolo (cm)	19.5
Larghezza imballo singolo (cm)	4.5
Profondità imballo interno (cm) (singolo)	16.5
DUN14_2	15410288539116
Quantità per imballo esterno	12
Lunghezza/ Altezza imballo esterno (cm)	35.4
Packaging outer width (cm)	21.3
Profondità imballo esterno (cm)	30.3

## Dati di sicurezza

Test del filo incandescente (°)	650
Temperatura ottimale di utilizzo (°C)	-20-40