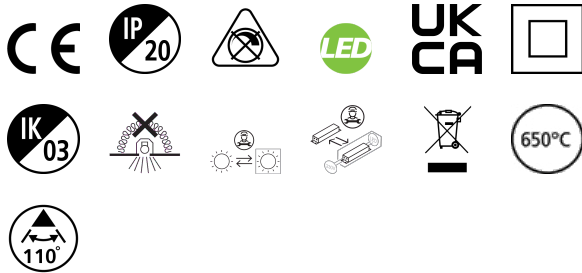


START Downlight 5in1 65-185 1800lm 840 EM

Codice n. 0053159

SYLVANIA

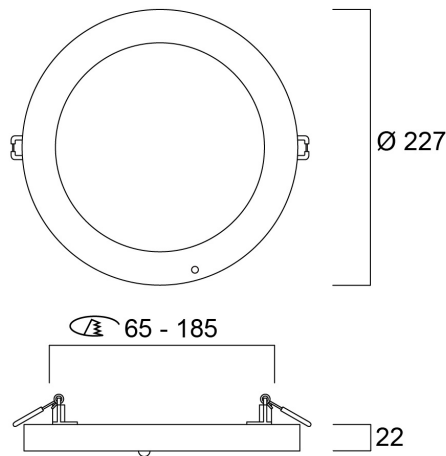
STARTTM



START Downlight 5in1 65-260 1800LM 840 EMERGENZA è un apparecchio da incasso/a plafone integrato a LED con driver non dimmerabile e kit di emergenza separato con batteria al litio. Temperatura di colore 4000K. Adattabilità a vari fori da 65mm a 185mm.

Dati tecnici

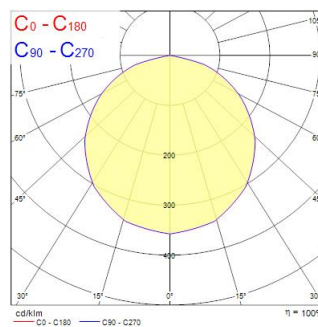
Dimensioni (mm)



Fotometrie

Distance [m]	Cone diameter [m]	E(0°)	E(30°)	E(45°)	E(60°)	E(75°)	E(90°)
0,5	1,47	250	188	150	125	100	75
1,0	2,94	69	50	38	31	25	19
1,5	4,41	29	21	16	13	10	8
2,0	5,88	18	13	10	8	6	5
2,5	7,36	12	9	7	6	4	3
3,0	8,83	9	7	5	4	3	2

Distance [m] Cone diameter [m]
 — C0 - C180 (Half beam angle: 111,6°)
 Illuminance [lx]



START Downlight 5in1 65-185 1800lm 840 EM

Codice n. 0053159

SYLVANIA

Dati generali

Nome prodotto	START Downlight 5in1 65-185 1800lm 840 EM
Tecnologia	LED
Attacco lampada	N/A
Materiale del corpo dell'apparecchio	PC Policarbonato
Montaggio	Montaggio a incasso a soffitto
Rilevatore di presenza integrato	NO
Applicazione generale	Esercizi commerciali
Intervallo temperatura di funzionamento	1°C...+40°C
Compatibilità con assistente virtuale	N/A
Classe ETIM	EC001744
Garanzia	3 anni

Dati ottici

Flusso luminoso dell'apparecchio (lm)	1800
Efficienza apparecchio lm/W	86
Temperatura di colore correlata (K)	4000
Colore della luce	Bianco Neutro
CRI (Ra)	80
Consistenza colore (SDCM)	SDCM6
Angolo (°)	110
Tipo di distribuzione della luce	Simmetrico
Gruppo di rischio fotobiologico	RG0

Dati elettrici

Potenza totale (W)	21
Tensione alimentazione primaria prodotto - min (V)	220.0
Tensione alimentazione primaria prodotto - max (V)	240
Fattore di potenza	0.7
THD a 230V 50Hz pieno carico al 100% di dimmerazione	85.0
Protezione elettrica	Classe II
Tipologia reattore	Driver LED a corrente costante
Dimmerabile	No
Modalità di dimmerazione	Non disponibile
Corrente di alimentazione (mA)	55
Corrente di spunto (A)	2
Durata picco di corrente (µs)	100
Classe di efficienza energetica (A->G) della sorgente inclusa	E
Frequenza nominale (Hz)	50/60Hz
Tasso di flickering	Basso (6% - 20%)
Quantità max. apparecchi per interruttore 10A tipo C	38
Quantità max. apparecchi per interruttore 16A tipo C	62
Max numero prodotti per interruttore 16A_B	37
Sezione min del conduttore collegabile	0.75
Sezione max del conduttore collegabile	1.5

Dati vita utile

Vita utile nominale - L70 B50	55000
Vita utile nominale - L80 B10	30000

START Downlight 5in1 65-185 1800lm 840 EM

Codice n. 0053159

SYLVANIA

Dati dimensionali

Colore del prodotto	RAL 9003 - Bianco segnale
Classificazione IP	IP20
Classificazione IK	IK03
Finitura del diffusore	Opalino
Materiale del diffusore	PC Policarbonato
Finitura del riflettore	Non applicabile
Altezza nominale prodotto (mm)	22
Diametro prodotto (mm)	217
Peso (Kg)	0.73

Dati di imballo

Codice EAN prodotto	5410288531595
Lunghezza/altezza imballo singolo (cm)	24.7
Larghezza imballo singolo (cm)	6.1
Profondità imballo interno (cm) (singolo)	23.7
DUN14_2	15410288531592
Quantità per imballo esterno	14
Lunghezza/ Altezza imballo esterno (cm)	50.9
Packaging outer width (cm)	44.7
Profondità imballo esterno (cm)	26.2

Dati di sicurezza

Test del filo incandescente (°)	650
Temperatura ottimale di utilizzo (°C)	1-40