

# START Downlight 5in1 65-260 2300LM DIMMERABILE

Codice n. 0053074

**SYLVANIA**

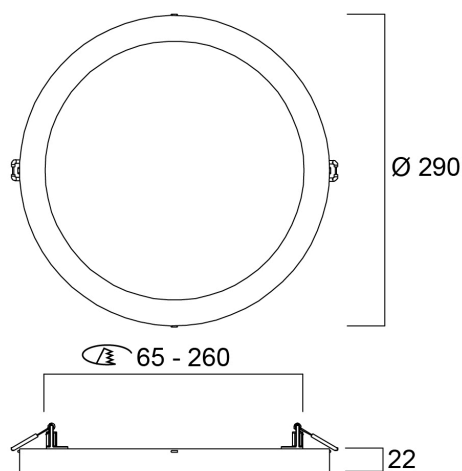
**START**<sup>TM</sup>



START Downlight 5in1 è un apparecchio da incasso/a plafone integrato a LED con driver dimmerabile incorporato. La temperatura di colore (3000K, 4000K e 6500K) può essere regolata tramite un interruttore a 3 vie situato sul retro dell'apparecchio. Adattabilità a vari fori da 65mm a 260mm.

## Dati tecnici

### Dimensioni (mm)

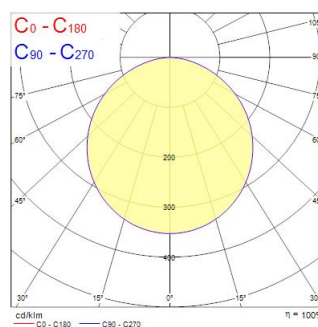


### Fotometrie

0,5	1,45	E(0°)	3246
		E(C0°)	284
1,0	2,97	E(0°)	812
		E(C0°)	71
1,5	4,45	E(0°)	361
		E(C0°)	31
2,0	5,93	E(0°)	203
		E(C0°)	18
2,5	7,41	E(0°)	130
		E(C0°)	11
3,0	8,90	E(0°)	90
		E(C0°)	8

Distance [m]    Cone diameter [m]    Illuminance [lx]

— C0 - C180 (Half beam angle: 112,0°)



# START Downlight 5in1 65-260 2300LM DIMMERABILE

Codice n. 0053074

**SYLVANIA**

## Dati generali

Nome prodotto	START Downlight 5in1 65-260 2300LM DIMMERABILE
Tecnologia	LED
Attacco lampada	N/A
Materiale del corpo dell'apparecchio	PC Policarbonato
Montaggio	Montaggio a incasso a soffitto
Rilevatore di presenza integrato	NO
Applicazione generale	Strutture alberghiere, Esercizi commerciali, Residenziale e Consumer
Intervallo temperatura di funzionamento	-20°C...+40°C
Compatibilità con assistente virtuale	N/A
Classe ETIM	EC001744
E-number Finlandia	4279677
Garanzia	3 anni

## Dati ottici

Flusso luminoso dell'apparecchio (lm)	2300
Efficienza apparecchio lm/W	100
Colore della luce	Bianco caldo o bianco neutro o Daylight
CRI (Ra)	80
Consistenza colore (SDCM)	SDCM6
Angolo (°)	110
Tipo di distribuzione della luce	Simmetrico
Gruppo di rischio fotobiologico	RG0

## Dati elettrici

Potenza totale (W)	23
Corrente (A)	0.125
Tensione alimentazione primaria prodotto - min (V)	220.0
Tensione alimentazione primaria prodotto - max (V)	240.0
Fattore di potenza	0.8
THD a 230V 50Hz pieno carico al 100% di dimmerazione	40.0
Protezione elettrica	Classe II
Reattore richiesto	No
Tipologia reattore	Driver LED a corrente costante
Dimmerabile	Sì
Modalità di dimmerazione	Tensione di rete: taglio di fase ascendente/discendente
Livello minimo di dimmerazione (%)	10
Corrente di alimentazione (mA)	150
Corrente di spunto (A)	5
Durata picco di corrente (µs)	150
Classe di efficienza energetica (A->G) della sorgente inclusa	E
Frequenza nominale (Hz)	50/60Hz
Tasso di flickering	Basso (6% - 20%)
Quantità max. apparecchi per interruttore 10A tipo C	63
Max numero prodotti per interruttore 13A_C	81
Quantità max. apparecchi per interruttore 16A tipo C	80
Max numero prodotti per interruttore 20A_C	125
Max numero prodotti per interruttore 10A - Tipo B	44
Max numero prodotti per interruttore 13A_B	57
Max numero prodotti per interruttore 16A_B	80
Max numero prodotti per interruttore 20A_B	88

# START Downlight 5in1 65-260 2300LM DIMMERABILE

Codice n. 0053074

**SYLVANIA**

Sezione min del conduttore collegabile	0.75	<b>Dati di imballo</b>	
Sezione max del conduttore collegabile	1.5	Codice EAN prodotto	5410288530741
<b>Dati vita utile</b>		Lunghezza/altezza imballo singolo (cm)	31.2
Vita utile nominale - L70 B50	55000	Larghezza imballo singolo (cm)	30.0
Vita utile nominale - L80 B50	36000	Profondità imballo interno (cm) (singolo)	4.8
Vita utile nominale - L80 B10	30000	DUN14_2	15410288530748
<b>Dati dimensionali</b>		Quantità per imballo esterno	8
Colore del prodotto	RAL 9003 - Bianco segnale	Lunghezza/ Altezza imballo esterno (cm)	32.2
Classificazione IP	IP20	Packaging outer width (cm)	50.9
Classificazione IK	IK03	Profondità imballo esterno (cm)	32.1
Finitura del diffusore	Opalino	<b>Dati di sicurezza</b>	
Materiale del diffusore	PS Polistirene	Test del filo incandescente (°)	650
Finitura del riflettore	Non applicabile	Temperatura ottimale di utilizzo (°C)	-20-40
Altezza nominale prodotto (mm)	22		
Diametro prodotto (mm)	290		
Peso (Kg)	0.633		