

# START SURFACE IP66 1150LM 830 IK10 BIANCO

Codice n. 0049928

**SYLVANIA**

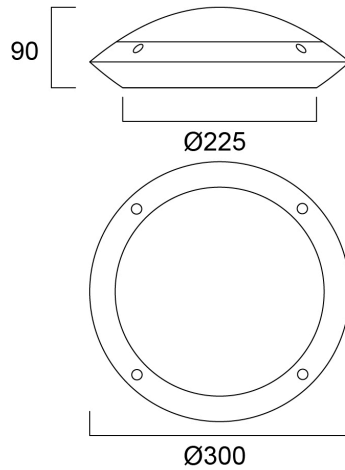
**START**<sup>TM</sup>



LED exterior surface mounted luminaire, 1150lm, 12W power consumption, 96lm/W efficacy, 3000K color temperature, CRI80, non-dimmable, IP66, IK10, 90,000 hours (L70B50) Lifespan, white housing, vandal resistant, supplied with anti-theft screws

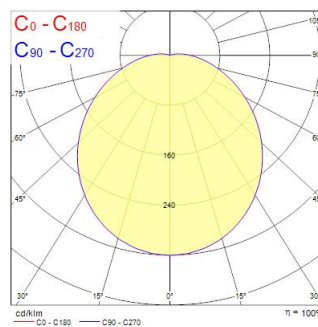
## Dati tecnici

### Dimensioni (mm)



### Fotometrie

0,5	1,47	E(0°)	1474
		E(C0)	131
1,0	2,94	E(0°)	369
		E(C0)	31
1,5	4,41	E(0°)	154
		E(C0)	15
2,0	5,88	E(0°)	92
		E(C0)	9
2,5	7,36	E(0°)	59
		E(C0)	5
3,0	8,83	E(0°)	41
		E(C0)	4
Distance [m]		Cone diameter [m]	
C0 - C180 (Half beam angle: 111,6°)		Illuminance [lx]	



# START SURFACE IP66 1150LM 830 IK10 BIANCO

Codice n. 0049928

**SYLVANIA**

## Dati generali

Nome prodotto	START SURFACE IP66 1150LM 830 IK10 BIANCO
Tecnologia	LED
Attacco lampada	N/A
Materiale del corpo dell'apparecchio	PC Policarbonato
Montaggio	Montaggio a plafone a soffitto, Montaggio a parete
Rilevatore di presenza integrato	NO
Ambiente	Interni, Esterni
Applicazione generale	Strutture alberghiere
Intervallo temperatura di funzionamento	-20°C...+40°C
Temperatura ambiente Ta (°C)	25
Compatibilità con assistente virtuale	N/A
Classe ETIM	EC002892
E-number Finlandia	4579599
Garanzia	5 anni

## Dati ottici

Flusso luminoso dell'apparecchio (lm)	1150
Efficienza apparecchio lm/W	96
Temperatura di colore correlata (K)	3000
Colore della luce	Bianco Caldo
CRI (Ra)	80
Consistenza colore (SDCM)	SDCM5
Tipo di distribuzione della luce	Diffuso, Simmetrico
Gruppo di rischio fotobiologico	RG0

## Dati elettrici

Potenza totale (W)	12
Tensione alimentazione primaria prodotto - min (V)	220.0
Tensione alimentazione primaria prodotto - max (V)	240.0
Fattore di potenza	0.83
THD a 230V 50Hz pieno carico al 100% di dimmerazione	15
Protezione elettrica	Classe II
Tipologia reattore	Driver LED a corrente costante
Numero cicli accensione prima di uno spegnimento prematuro	>50000
Dimmerabile	No
Modalità di dimmerazione	Non disponibile
Corrente di spunto (A)	20
Classe di efficienza energetica (A->G) della sorgente inclusa	E
Frequenza nominale (Hz)	50/60Hz
Quantità max. apparecchi per interruttore 10A tipo C	38
Max numero prodotti per interruttore 13A_C	47
Quantità max. apparecchi per interruttore 16A tipo C	57
Max numero prodotti per interruttore 20A_C	66
Max numero prodotti per interruttore 10A - Tipo B	30
Max numero prodotti per interruttore 13A_B	38
Max numero prodotti per interruttore 16A_B	45
Sezione max del conduttore collegabile	2.5

## Dati vita utile

Vita utile nominale - L70 B50	90000
Vita utile nominale - L80 B50	78000

# START SURFACE IP66 1150LM 830 IK10 BIANCO

Codice n. 0049928

**SYLVANIA**

## Dati dimensionali

Colore del prodotto	RAL 9003 - Bianco segnale
Classificazione IP	IP66
Classificazione IK	IK10
Finitura del diffusore	Diffuso
Materiale del diffusore	PC Policarbonato
Altezza nominale prodotto (mm)	90
Diametro prodotto (mm)	300
Peso (Kg)	0.78

## Dati di imballo

Codice EAN prodotto	5410288499284
Lunghezza/altezza imballo singolo (cm)	30.2
Larghezza imballo singolo (cm)	9.9
Profondità imballo interno (cm) (singolo)	30.5
DUN14_2	15410288499281
Quantità per imballo esterno	6
Lunghezza/ Altezza imballo esterno (cm)	61.5
Packaging outer width (cm)	31.0
Profondità imballo esterno (cm)	32.0

## Dati di sicurezza

Test del filo incandescente (°)	650
Temperatura ottimale di utilizzo (°C)	-20-40