

# START Surface IP66 900-2950LM 840 IK10 BIANCO

Codice n. 0049293

**SYLVANIA**

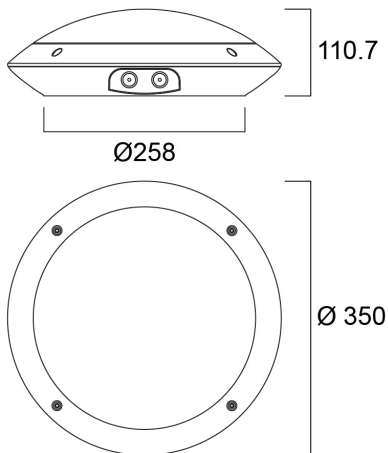
**START**<sup>TM</sup>



LED exterior surface mounted luminaire, 350mm diameter, 2950lm as max. lumen output, can be adjusted down to 900lm by internal switch, max 24W power consumption, max 133lm/W efficacy, 4000K color temperature, CRI80, non-dimmable, IP66, IK10, 100,000 hours (L70B50) Lifespan, white housing, vandal resistant, supplied with anti-theft screws

## Dati tecnici

### Dimensioni (mm)



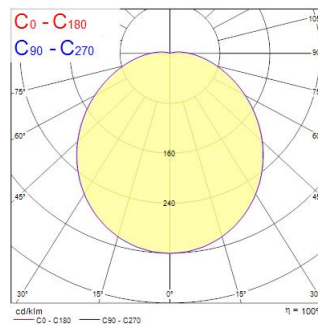
### Fotometrie

Distance [m]	Cone diameter [m]	E171	E180	E190	E270	E300	E360	Elluminance [lx]
0.5	1.45	1533	1396	1334	1244	1171	1098	1533
1.0	2.90	385	349	333	311	293	275	385
1.5	4.35	171	155	148	139	131	123	171
2.0	5.80	96	87	83	78	73	69	96
2.5	7.25	62	56	53	50	47	44	62
3.0	8.70	42	38	36	34	32	30	42

Distance [m] Cone diameter [m] Illuminance [lx]

— C0 - C180 (Half beam angle: 112.2°)

— C90 - C270 (Half beam angle: 111.9°)



# START Surface IP66 900-2950LM 840 IK10 BIANCO

Codice n. 0049293

**SYLVANIA**

## Dati generali

Nome prodotto	START Surface IP66 900-2950LM 840 IK10 BIANCO
Tecnologia	LED
Attacco lampada	N/A
Materiale del corpo dell'apparecchio	PC Policarbonato
Montaggio	Montaggio a plafone a soffitto, Montaggio a parete
Rilevatore di presenza integrato	NO
Ambiente	Interni, Esterni
Applicazione generale	Strutture alberghiere
Intervallo temperatura di funzionamento	-20°C...+40°C
Temperatura ambiente Ta (°C)	25
Compatibilità con assistente virtuale	N/A
Classe ETIM	EC002892
E-number Finlandia	4579594
Garanzia	5 anni

## Dati ottici

Flusso luminoso dell'apparecchio (lm)	2950
Efficienza apparecchio lm/W	123
Temperatura di colore correlata (K)	4000
Colore della luce	Bianco Neutro
CRI (Ra)	80
Consistenza colore (SDCM)	SDCM5
Tipo di distribuzione della luce	Diffuso, Simmetrico
Gruppo di rischio fotobiologico	RG0

## Dati elettrici

Potenza totale (W)	24
Tensione alimentazione primaria prodotto - min (V)	220.0
Tensione alimentazione primaria prodotto - max (V)	240.0
Fattore di potenza	0.95
THD a 230V 50Hz pieno carico al 100% di dimmerazione	15
Protezione elettrica	Classe II
Tipologia reattore	Driver LED a corrente costante
Numero cicli accensione prima di uno spegnimento prematuro	>50000
Dimmerabile	No
Modalità di dimmerazione	Non disponibile
Corrente di spunto (A)	10
Classe di efficienza energetica (A->G) della sorgente inclusa	D
Frequenza nominale (Hz)	50/60Hz
Quantità max. apparecchi per interruttore 10A tipo C	38
Max numero prodotti per interruttore 13A_C	47
Quantità max. apparecchi per interruttore 16A tipo C	57
Max numero prodotti per interruttore 20A_C	66
Max numero prodotti per interruttore 10A - Tipo B	30
Max numero prodotti per interruttore 13A_B	38
Max numero prodotti per interruttore 16A_B	45
Sezione max del conduttore collegabile	2.5

## Dati vita utile

Vita utile nominale - L70 B50	100000
Vita utile nominale - L80 B50	100000
Vita utile nominale - L90 B50	71000

# START Surface IP66 900-2950LM 840 IK10 BIANCO

Codice n. 0049293

**SYLVANIA**

## Dati dimensionali

Colore del prodotto	RAL 9003 - Bianco segnale
Classificazione IP	IP66
Classificazione IK	IK10
Finitura del diffusore	Diffuso
Materiale del diffusore	PC Policarbonato
Altezza nominale prodotto (mm)	111
Diametro prodotto (mm)	350
Peso (Kg)	1.25

## Dati di imballo

Codice EAN prodotto	5410288492933
Lunghezza/altezza imballo singolo (cm)	35.0
Larghezza imballo singolo (cm)	35.0
Profondità imballo interno (cm) (singolo)	11.1
DUN14_2	15410288492930
Quantità per imballo esterno	8
Lunghezza/ Altezza imballo esterno (cm)	72.0
Packaging outer width (cm)	37.0
Profondità imballo esterno (cm)	49.0

## Dati di sicurezza

Test del filo incandescente (°)	650
Temperatura ottimale di utilizzo (°C)	-20-40