

START SURFACE IP66 1100LM 840 IK10 MICROWAVE BIANCO

Codice n. 0049291

SYLVANIA

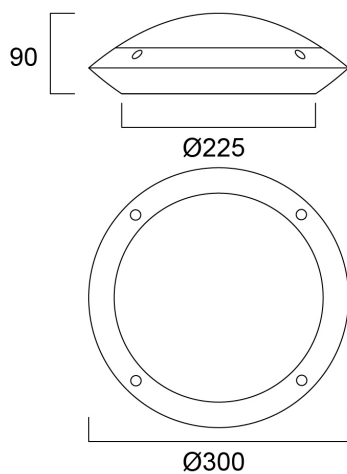
STARTTM



Sensor Dim LED exterior surface mounted luminaire, 1100lm, 12W power consumption, 92lm/W efficacy, 4000K color temperature, CRI80, IP66, IK10, 50,000 hours (L70), white housing, vandal resistant, supplied with anti-theft screws

Dati tecnici

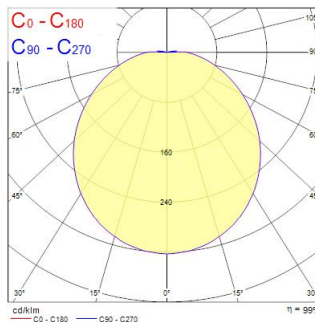
Dimensioni (mm)



Fotometrie

Distance [m]	Cone diameter [m]	Beam angle [°]	Beam diameter [m]	Illuminance [lx]
0.5	1.48	90°	1.421	132
1.0	2.95	90°	2.842	66
1.5	4.43	90°	4.263	44
2.0	5.91	90°	5.684	33
2.5	7.38	90°	7.105	24
3.0	8.86	90°	8.526	18

Distance [m] Cone diameter [m]
 — C0 - C180 (Half beam angle: 111.8°) Illuminance [lx]



START SURFACE IP66 1100LM 840 IK10 MICROWAVE BIANCO

Codice n. 0049291

SYLVANIA

Dati generali

Nome prodotto	START SURFACE IP66 1100LM 840 IK10 MICROWAVE BIANCO
Tecnologia	LED
Attacco lampada	N/A
Materiale del corpo dell'apparecchio	PC Policarbonato
Rilevatore di presenza integrato	MICROWAVE
Ambiente	Interni, Esterni
Applicazione generale	Strutture alberghiere
Intervallo temperatura di funzionamento	-20°C...+45°C
Temperatura ambiente Ta (°C)	25
Classe ETIM	EC002892
E-number Finlandia	4274705
E-number Svezia	7505135
Garanzia	5 anni

Dati ottici

Flusso luminoso dell'apparecchio (lm)	1100
Efficienza apparecchio lm/W	92
Temperatura di colore correlata (K)	4000
Codice colore	840
Colore della luce	Bianco Neutro
CRI (Ra)	80
Angolo (°)	120
Gruppo di rischio fotobiologico	RG0

Dati elettrici

Potenza totale (W)	12
Tensione alimentazione primaria prodotto - min (V)	230.0
Tensione alimentazione primaria prodotto - max (V)	240.0
Fattore di potenza	0.9
Protezione elettrica	Classe II
Dimmerabile	Sì
Modalità di dimmerazione	Altro
Corrente di alimentazione (mA)	350
Corrente di spunto (A)	5.6
Durata picco di corrente (µs)	124
Classe di efficienza energetica (A->G) della sorgente inclusa	E
Frequenza nominale (Hz)	50/60Hz
Tasso di flickering	Alto (>40%)
Quantità max. apparecchi per interruttore 10A tipo C	80
Max numero prodotti per interruttore 13A_C	105
Quantità max. apparecchi per interruttore 16A tipo C	150
Max numero prodotti per interruttore 20A_C	200
Max numero prodotti per interruttore 10A - Tipo B	60
Max numero prodotti per interruttore 13A_B	78
Max numero prodotti per interruttore 16A_B	96
Max numero prodotti per interruttore 20A_B	120

Dati vita utile

Vita utile nominale - L70 B50 | 50000

START SURFACE IP66 1100LM 840 IK10 MICROWAVE BIANCO

Codice n. 0049291

SYLVANIA

Dati dimensionali

Colore del prodotto	RAL 9003 - Bianco segnale
Classificazione IP	IP66
Classificazione IK	IK10
Finitura del diffusore	Opalino
Materiale del diffusore	PC Policarbonato
Altezza nominale prodotto (mm)	90
Diametro prodotto (mm)	300
Peso (Kg)	0.78

Dati di imballo

Codice EAN prodotto	5410288492919
Lunghezza/altezza imballo singolo (cm)	30.2
Larghezza imballo singolo (cm)	9.9
Profondità imballo interno (cm) (singolo)	30.5
DUN14_2	15410288492916
Quantità per imballo esterno	6
Lunghezza/ Altezza imballo esterno (cm)	61.5
Packaging outer width (cm)	31.0
Profondità imballo esterno (cm)	32.0

Dati di sicurezza

Test del filo incandescente (°)	650
Temperatura ottimale di utilizzo (°C)	-20-45