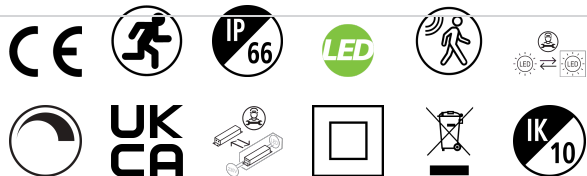


START SURFACE IP66 1450LM 830 MICROWAVE EMERGENZA 3 ORE IK10 NERO

Codice n. 0049014

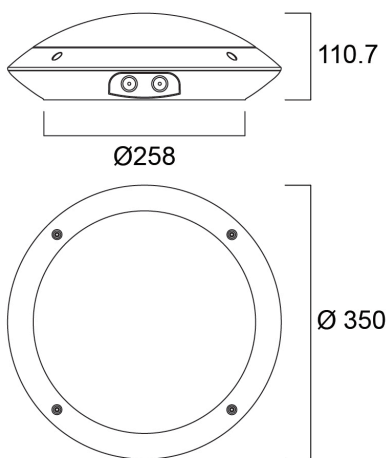
SYLVANIA



Sensor Dim LED exterior surface mounted luminaire, 350mm diameter, 1450lm as max. lumen output, can be adjusted down to 1400lm by internal switch, 14W max. power consumption, 104lm/W efficacy, 3000K color temperature, CRI80, IP66, IK10, 50,000 hours (L70), black housing, vandal resistant. Integrated Microwave occupancy sensor with daylight harvest, dimming and corridor function. Integrated emergency, 3 hours, supplied with anti-theft screws

Dati tecnici

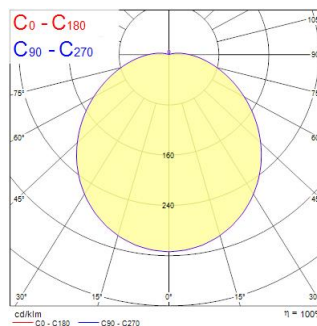
Dimensioni (mm)



Fotometrie

Distance [m]	Cone diameter [m]	E0%	E10%	E50%	E90%	Illuminance [lx]
0.5	1.52	50%	50%	50%	50%	1882
1.0	3.04	50%	50%	50%	50%	471
1.5	4.57	50%	50%	50%	50%	298
2.0	6.09	50%	50%	50%	50%	185
2.5	7.61	50%	50%	50%	50%	147
3.0	9.13	50%	50%	50%	50%	112

Distance [m] Cone diameter [m] Illuminance [lx]
 — C0 - C180 (Half beam angle: 113.4°)



START SURFACE IP66 1450LM 830 MICROWAVE EMERGENZA 3 ORE IK10 NERO

SYLVANIA

Codice n. 0049014
Dati generali

Nome prodotto	START SURFACE IP66 1450LM 830 MICROWAVE EMERGENZA 3 ORE IK10 NERO
Tecnologia	LED
Attacco lampada	N/A
Materiale del corpo dell'apparecchio	PC Policarbonato
Montaggio	Montaggio a plafone a soffitto
Rilevatore di presenza integrato	MICROWAVE
Ambiente	Interni, Esterni
Applicazione generale	Strutture alberghiere
Intervallo temperatura di funzionamento	0°C...+25°C
Temperatura ambiente Ta (°C)	25
Classe ETIM	EC002892
Garanzia	5 anni

Dati ottici

Flusso luminoso dell'apparecchio (lm)	1450
Efficienza apparecchio lm/W	85
L.O.R. (%)	100
Temperatura di colore correlata (K)	3000
Codice colore	830
Colore della luce	Bianco Caldo
CRI (Ra)	80
Consistenza colore (SDCM)	SDCM6
Cromaticità regolabile	No
Angolo (°)	120
Controllo dell'abbagliamento (UGR)	< 25
Gruppo di rischio fotobiologico	RG0
Flusso mantenuto a fine vita utile (%)	70
Flusso luminoso (emergenza) (lm)	124
Durata emergenza (h)	3

Dati elettrici

Potenza totale (W)	17
Tensione alimentazione primaria prodotto - min (V)	220
Tensione alimentazione primaria prodotto - max (V)	240
Fattore di potenza	1
Protezione elettrica	Classe II
Reattore richiesto	No
Tipologia reattore	Driver LED a corrente costante
Montaggio reattore	Integrato
Dimmerabile	Sì
Modalità di dimmerazione	Altro
Corrente di alimentazione (mA)	350
Corrente di spunto (A)	45
Durata picco di corrente (µs)	32
Classe di efficienza energetica (A->G) della sorgente inclusa	D
Frequenza nominale (Hz)	50/60Hz
Tasso di flickering	Ultra basso (5% o meno)
Quantità max. apparecchi per interruttore 10A tipo C	45
Max numero prodotti per interruttore 13A_C	58
Quantità max. apparecchi per interruttore 16A tipo C	72
Max numero prodotti per interruttore 20A_C	90
Max numero prodotti per interruttore 10A - Tipo B	22
Max numero prodotti per interruttore 13A_B	35
Max numero prodotti per interruttore 16A_B	43
Max numero prodotti per interruttore 20A_B	53
Sezione min del conduttore collegabile	0.75
Sezione max del conduttore collegabile	2.5

START SURFACE IP66 1450LM 830 MICROWAVE EMERGENZA 3 ORE IK10 NERO

Codice n. 0049014

SYLVANIA

Dati vita utile

Vita utile nominale - L70 B50	50000
Dati dimensionali	
Colore del prodotto	RAL 9011 - Nero grafite
Classificazione IP	IP66
Classificazione IK	IK10
Finitura del diffusore	Opalino
Materiale del diffusore	PC Policarbonato
Altezza nominale prodotto (mm)	111
Diametro prodotto (mm)	350
Peso (Kg)	1.3

Dati di imballo

Codice EAN prodotto	5410288490144
Lunghezza/altezza imballo singolo (cm)	40.0
Larghezza imballo singolo (cm)	40.0
Profondità imballo interno (cm) (singolo)	11.0
DUN14_2	05410288490144
Quantità per imballo esterno	1
Lunghezza/ Altezza imballo esterno (cm)	40.0
Packaging outer width (cm)	40.0
Profondità imballo esterno (cm)	11.0