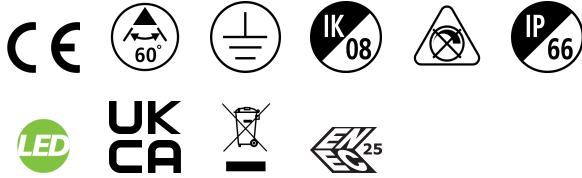


Kalani IP66 39000LM 865 FASCIO AMPIO

Codice n. 0048552

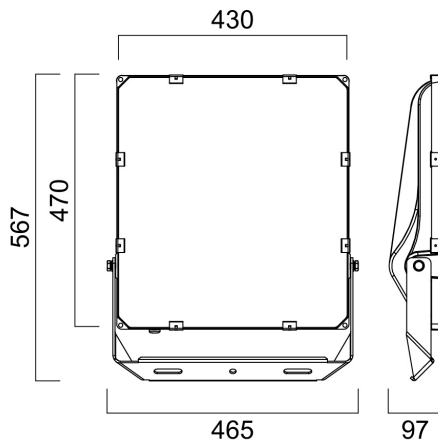
SYLVANIA



Exterior LED Floodlight, comes complete with 1500mm flying lead and adjustable bracket, aluminium housing, clear glass diffuser, IP66, IK08, Class I, 6500K, Non-dimming, 39900lm, 300W, 133lm/W, CRI80, Symmetrical Wide beam angle (60°), 100000 hrs L80B20 lifespan, 567 x 465 x 97mm (LxWxD) dimensions, 9.6kg weight.

Dati tecnici

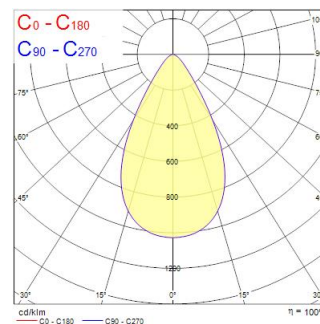
Dimensioni (mm)



Fotometrie

| Distance [m] | Cone diameter [m] | Beam angle [°] | Beam angle [°] | Beam angle [°] | Illuminance [lx] |
|--------------|-------------------|----------------|----------------|----------------|------------------|
| 0.5 | 0.56 | 50° | 50° | 50° | 15409 |
| 1.0 | 1.11 | 50° | 50° | 50° | 4107 |
| 1.5 | 1.67 | 50° | 50° | 50° | 1820 |
| 2.0 | 2.23 | 50° | 50° | 50° | 1024 |
| 2.5 | 2.78 | 50° | 50° | 50° | 683 |
| 3.0 | 3.34 | 50° | 50° | 50° | 487 |

Distance [m] Cone diameter [m] Illuminance [lx]
C0 - C180 (Half beam angle: 56.2°)



Kalani IP66 39000LM 865 FASCIO AMPIO

Codice n. 0048552

SYLVANIA

Dati generali

| | |
|------------------------------|---|
| Nome prodotto | Kalani IP66 39000LM 865 FASCIO AMPIO |
| Tecnologia | LED |
| Applicazione generale | Logistica e Industria |
| Temperatura ambiente Ta (°C) | 25 |
| Classe ETIM | EC001744 |
| Garanzia | 5 anni |

Dati ottici

| | |
|---------------------------------------|---------------|
| Flusso luminoso dell'apparecchio (lm) | 39900 |
| Efficienza apparecchio lm/W | 133 |
| Temperatura di colore correlata (K) | 6500 |
| Colore della luce | Bianco freddo |
| CRI (Ra) | 80 |
| Consistenza colore (SDCM) | SDCM3 |
| Angolo (°) | 60 |
| Gruppo di rischio fotobiologico | RG1 |

Dati elettrici

| | |
|---|-----------------|
| Potenza totale (W) | 300 |
| Tensione alimentazione primaria prodotto - min (V) | 220 |
| Tensione alimentazione primaria prodotto - max (V) | 240 |
| Fattore di potenza | 0.97 |
| Protezione elettrica | Classe I |
| Dimmerabile | No |
| Modalità di dimmerazione | Non disponibile |
| Corrente di alimentazione (mA) | 5650 |
| Corrente di spunto (A) | 80 |
| Durata picco di corrente (µs) | 650 |
| Classe di efficienza energetica (A->G) della sorgente inclusa | D |
| Frequenza nominale (Hz) | 50/60Hz |
| Quantità max. apparecchi per interruttore 10A tipo C | 2 |
| Max numero prodotti per interruttore 13A_C | 3 |
| Quantità max. apparecchi per interruttore 16A tipo C | 4 |
| Max numero prodotti per interruttore 20A_C | 5 |
| Max numero prodotti per interruttore 10A - Tipo B | 1 |
| Max numero prodotti per interruttore 13A_B | 1 |
| Max numero prodotti per interruttore 16A_B | 2 |
| Max numero prodotti per interruttore 20A_B | 3 |
| Immunità alle sovratensioni di rete (modo comune -> L/N) (kV) | 6 |
| Immunità alle sovratensioni di rete (modo comune -> L/N - GND) (kV) | 10 |

Dati vita utile

| | |
|-------------------------------|--------|
| Vita utile nominale - L70 B50 | 100000 |
| Vita utile nominale - L80 B20 | 100000 |

Kalani IP66 39000LM 865 FASCIO AMPIO

Codice n. 0048552

SYLVANIA

Dati dimensionali

| | |
|--------------------------------------|------|
| Classificazione IP | IP66 |
| Classificazione IK | IK08 |
| Lunghezza nominale del prodotto (mm) | 567 |
| Larghezza nominale prodotto (mm) | 465 |
| Altezza nominale prodotto (mm) | 97 |
| Peso (Kg) | 9.6 |

Dati di imballo

| | |
|---|----------------|
| Codice EAN prodotto | 5410288485522 |
| Lunghezza/altezza imballo singolo (cm) | 66.0 |
| Larghezza imballo singolo (cm) | 16.0 |
| Profondità imballo interno (cm) (singolo) | 51.0 |
| DUN14_2 | 05410288485522 |
| Quantità per imballo esterno | 1 |
| Lunghezza/ Altezza imballo esterno (cm) | 66.0 |
| Packaging outer width (cm) | 16.0 |
| Profondità imballo esterno (cm) | 51.0 |