

# Kalani IP66 26000LM 865 ASIMMETRICO

Codice n. 0048551

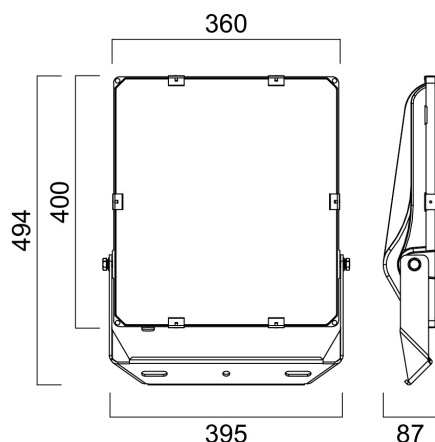
**SYLVANIA**



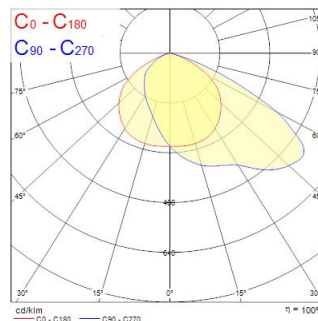
Exterior LED Floodlight, comes complete with 1500mm flying lead and adjustable bracket, aluminium housing, clear glass diffuser, IP66, IK08, Class I, 6500K, Non-dimming, 25600lm, 200W, 128lm/W, CRI80, Asymmetrical Wide beam angle (65° x 120° imax@55°), 100000 hrs L80B20 lifespan, 494 x 395 x 87mm (LxWxD) dimensions, 6.2kg weight.

## Dati tecnici

### Dimensioni (mm)



### Fotometrie



### Dati generali

Nome prodotto	Kalani IP66 26000LM 865 ASIMMETRICO
Tecnologia	LED
Applicazione generale	Logistica e Industria
Temperatura ambiente Ta (°C)	25
Classe ETIM	EC001744
Garanzia	5 anni

### Dati ottici

Flusso luminoso dell'apparecchio (lm)	25600
Efficienza apparecchio lm/W	128
Temperatura di colore correlata (K)	6500
Colore della luce	Bianco freddo
CRI (Ra)	80
Consistenza colore (SDCM)	SDCM3
Angolo (°)	65*120
Gruppo di rischio fotobiologico	RG1

# Kalani IP66 26000LM 865 ASIMMETRICO

Codice n. 0048551

**SYLVANIA**

## Dati elettrici

Potenza totale (W)	200
Tensione alimentazione primaria prodotto - min (V)	220
Tensione alimentazione primaria prodotto - max (V)	240
Fattore di potenza	0.98
Protezione elettrica	Classe I
Dimmerabile	No
Modalità di dimmerazione	Non disponibile
Corrente di alimentazione (mA)	3850
Corrente di spunto (A)	60
Durata picco di corrente (µs)	650
Classe di efficienza energetica (A->G) della sorgente inclusa	D
Frequenza nominale (Hz)	50/60Hz
Quantità max. apparecchi per interruttore 10A tipo C	2
Max numero prodotti per interruttore 13A_C	3
Quantità max. apparecchi per interruttore 16A tipo C	4
Max numero prodotti per interruttore 20A_C	5
Max numero prodotti per interruttore 10A - Tipo B	1
Max numero prodotti per interruttore 13A_B	2
Max numero prodotti per interruttore 16A_B	3
Max numero prodotti per interruttore 20A_B	4
Immunità alle sovratensioni di rete (modo comune -> L/N) (kV)	6
Immunità alle sovratensioni di rete (modo comune -> L/N - GND) (kV)	10

## Dati vita utile

Vita utile nominale - L70 B50	100000
Vita utile nominale - L80 B20	100000

## Dati dimensionali

Classificazione IP	IP66
Classificazione IK	IK08
Lunghezza nominale del prodotto (mm)	494
Larghezza nominale prodotto (mm)	395
Altezza nominale prodotto (mm)	87
Peso (Kg)	6.2

## Dati di imballo

Codice EAN prodotto	5410288485515
Lunghezza/altezza imballo singolo (cm)	57.0
Larghezza imballo singolo (cm)	14.0
Profondità imballo interno (cm) (singolo)	43.0
DUN14_2	05410288485515
Quantità per imballo esterno	1
Lunghezza/ Altezza imballo esterno (cm)	57.0
Packaging outer width (cm)	14.0
Profondità imballo esterno (cm)	43.0

# Kalani IP66 26000LM 865 ASIMMETRICO

---

Codice n. 0048551

**SYLVANIA**