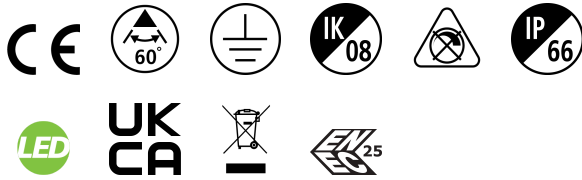


Kalani IP66 26000LM 865 FASCIO AMPIO

Codice n. 0048550

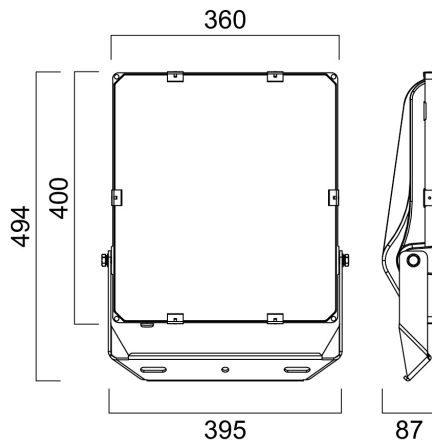
SYLVANIA



Exterior LED Floodlight, comes complete with 1500mm flying lead and adjustable bracket, aluminium housing, clear glass diffuser, IP66, IK08, Class I, 6500K, Non-dimming, 26600lm, 200W, 133lm/W, CRI80, Symmetrical Wide beam angle (60°), 100000 hrs L80B20 lifespan, 494 x 395 x 87mm (LxWxD) dimensions, 6.2kg weight.

Dati tecnici

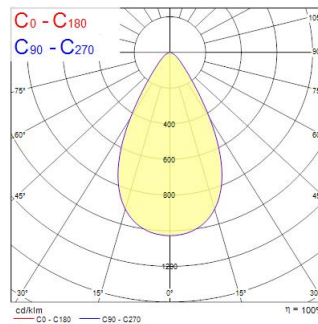
Dimensioni (mm)



Fotometrie

Distance [m]	Cone diameter [m]	Illuminance [lx]
0.5	0.56	19279 E/C0: 28.1° 38107
1.0	1.11	2745 E/C0: 28.1° 9177
1.5	1.67	1213 E/C0: 28.1° 4079
2.0	2.23	636 E/C0: 28.1° 2294
2.5	2.78	437 E/C0: 28.1° 1480
3.0	3.34	338 E/C0: 28.1° 1100

Distance [m] Cone diameter [m] Illuminance [lx]
C0 - C180 (Half beam angle: 58.2°)



Kalani IP66 26000LM 865 FASCIO AMPIO

Codice n. 0048550

SYLVANIA

Dati generali

Nome prodotto	Kalani IP66 26000LM 865 FASCIO AMPIO
Tecnologia	LED
Applicazione generale	Logistica e Industria
Temperatura ambiente Ta (°C)	25
Classe ETIM	EC001744
Garanzia	5 anni

Dati ottici

Flusso luminoso dell'apparecchio (lm)	26600
Efficienza apparecchio lm/W	133
Temperatura di colore correlata (K)	6500
Colore della luce	Bianco freddo
CRI (Ra)	80
Consistenza colore (SDCM)	SDCM3
Angolo (°)	60
Gruppo di rischio fotobiologico	RG1

Dati elettrici

Potenza totale (W)	200
Tensione alimentazione primaria prodotto - min (V)	220
Tensione alimentazione primaria prodotto - max (V)	240
Fattore di potenza	0.98
Protezione elettrica	Classe I
Dimmerabile	No
Modalità di dimmerazione	Non disponibile
Corrente di alimentazione (mA)	3850
Corrente di spunto (A)	60
Durata picco di corrente (µs)	650
Classe di efficienza energetica (A->G) della sorgente inclusa	D
Frequenza nominale (Hz)	50/60Hz
Quantità max. apparecchi per interruttore 10A tipo C	2
Max numero prodotti per interruttore 13A_C	3
Quantità max. apparecchi per interruttore 16A tipo C	4
Max numero prodotti per interruttore 20A_C	5
Max numero prodotti per interruttore 10A - Tipo B	1
Max numero prodotti per interruttore 13A_B	2
Max numero prodotti per interruttore 16A_B	3
Max numero prodotti per interruttore 20A_B	4
Immunità alle sovratensioni di rete (modo comune -> L/N) (kV)	6
Immunità alle sovratensioni di rete (modo comune -> L/N - GND) (kV)	10

Dati vita utile

Vita utile nominale - L70 B50	100000
Vita utile nominale - L80 B20	100000

Kalani IP66 26000LM 865 FASCIO AMPIO

Codice n. 0048550

SYLVANIA

Dati dimensionali

Classificazione IP	IP66
Classificazione IK	IK08
Lunghezza nominale del prodotto (mm)	494
Larghezza nominale prodotto (mm)	395
Altezza nominale prodotto (mm)	87
Peso (Kg)	6.2

Dati di imballo

Codice EAN prodotto	5410288485508
Lunghezza/altezza imballo singolo (cm)	57.0
Larghezza imballo singolo (cm)	14.0
Profondità imballo interno (cm) (singolo)	43.0
DUN14_2	05410288485508
Quantità per imballo esterno	1
Lunghezza/ Altezza imballo esterno (cm)	57.0
Packaging outer width (cm)	14.0
Profondità imballo esterno (cm)	43.0