

Kalani IP66 6000LM 865 FASCIO AMPIO

Codice n. 0048544

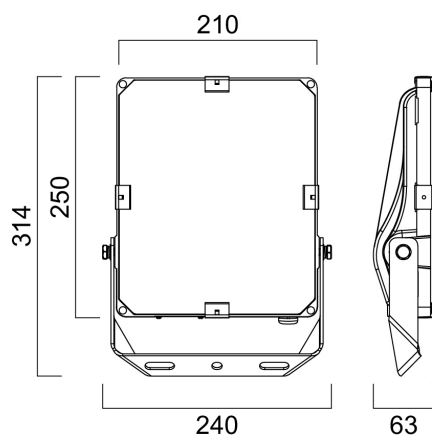
SYLVANIA



Exterior LED Floodlight, comes complete with 1500mm flying lead and adjustable bracket, aluminium housing, clear glass diffuser, IP66, IK08, Class I, 6500K, Non-dimming, 6400lm, 50W, 128lm/W, CRI80, Symmetrical Wide beam angle (60°), 100000 hrs L80B20 lifespan, 314 x 240 x 63mm (LxWxD) dimensions, 2.5kg weight.

Dati tecnici

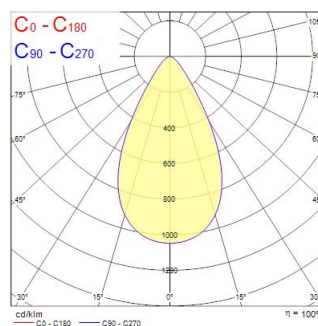
Dimensioni (mm)



Fotometrie

Distance [m]	Cone diameter [m]	Beam diameter [m]	Beam diameter [m]	Illuminance [lx]
0.5	0.55	507	507	2829
		500	500	9102
1.0	1.09	507	507	6707
		500	500	2273
1.5	1.64	507	507	2981
		500	500	1011
2.0	2.19	507	507	1677
		500	500	569
2.5	2.74	507	507	1073
		500	500	364
3.0	3.28	507	507	746
		500	500	251

Distance [m] Cone diameter [m] Illuminance [lx]
C0 - C180 (Half beam angle: 57.4°)



Kalani IP66 6000LM 865 FASCIO AMPIO

Codice n. 0048544

SYLVANIA

Dati generali

Nome prodotto	Kalani IP66 6000LM 865 FASCIO AMPIO
Tecnologia	LED
Attacco lampada	N/A
Materiale del corpo dell'apparecchio	Alluminio
Montaggio	Montaggio a parete
Rilevatore di presenza integrato	NO
Applicazione generale	Logistica e Industria
Intervallo temperatura di funzionamento	-30°C...+50°C
Temperatura ambiente Ta (°C)	25
Compatibilità con assistente virtuale	N/A
Classe ETIM	EC001744
Garanzia	5 anni

Dati ottici

Flusso luminoso dell'apparecchio (lm)	6400
Efficienza apparecchio lm/W	128
Temperatura di colore correlata (K)	6500
Colore della luce	Bianco freddo
CRI (Ra)	80
Consistenza colore (SDCM)	SDCM3
Angolo (°)	60
Tipo di distribuzione della luce	Simmetrico
Gruppo di rischio fotobiologico	RG1

Dati elettrici

Potenza totale (W)	50
Tensione alimentazione primaria prodotto - min (V)	220
Tensione alimentazione primaria prodotto - max (V)	240
Fattore di potenza	0.95
THD a 230V 50Hz pieno carico al 100% di dimmerazione	20
Protezione elettrica	Classe I
Tipologia reattore	Driver LED a corrente costante
Dimmerabile	No
Modalità di dimmerazione	Non disponibile
Corrente di alimentazione (mA)	950
Corrente di spunto (A)	40
Durata picco di corrente (µs)	450
Classe di efficienza energetica (A->G) della sorgente inclusa	D
Frequenza nominale (Hz)	50/60Hz
Quantità max. apparecchi per interruttore 10A tipo C	6
Max numero prodotti per interruttore 13A_C	9
Quantità max. apparecchi per interruttore 16A tipo C	11
Max numero prodotti per interruttore 20A_C	15
Max numero prodotti per interruttore 10A - Tipo B	4
Max numero prodotti per interruttore 13A_B	5
Max numero prodotti per interruttore 16A_B	6
Max numero prodotti per interruttore 20A_B	8
Immunità alle sovratensioni di rete (modo comune -> L/N) (kV)	6
Immunità alle sovratensioni di rete (modo comune -> L/N - GND) (kV)	10
Sezione min del conduttore collegabile	1

Kalani IP66 6000LM 865 FASCIO AMPIO

Codice n. 0048544

SYLVANIA

Sezione max del conduttore collegabile	1.5
Dati vita utile	
Vita utile nominale - L70 B50	100000
Vita utile nominale - L80 B20	100000
Dati dimensionali	
Colore del prodotto	RAL 9017 - Nero traffico
Classificazione IP	IP66
Classificazione IK	IK08
Finitura del diffusore	Trasparente
Materiale del diffusore	Vetro di sicurezza temperato
Finitura del riflettore	Non applicabile
Lunghezza nominale del prodotto (mm)	314
Larghezza nominale prodotto (mm)	240
Altezza nominale prodotto (mm)	63
Peso (Kg)	2.5

Dati di imballo

Codice EAN prodotto	5410288485447
Lunghezza/altezza imballo singolo (cm)	37.0
Larghezza imballo singolo (cm)	11.0
Profondità imballo interno (cm) (singolo)	28.0
DUN14_2	05410288485447
Quantità per imballo esterno	1
Lunghezza/ Altezza imballo esterno (cm)	37.0
Packaging outer width (cm)	11.0
Profondità imballo esterno (cm)	28.0

Dati di sicurezza

Test del filo incandescente (°)	850
Temperatura ottimale di utilizzo (°C)	-30-50