

Kalani IP66 20000LM 840 ASIMMETRICO

Codice n. 0048539

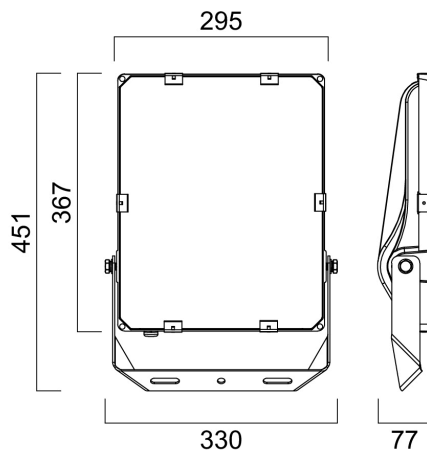
SYLVANIA



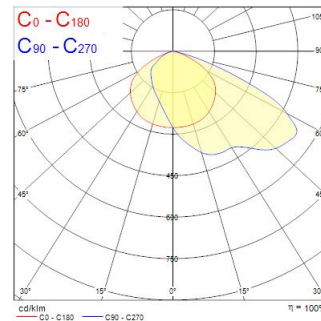
Exterior LED Floodlight, comes complete with 1500mm flying lead and adjustable bracket, aluminium housing, clear glass diffuser, IP66, IK08, Class I, 4000K, Non-dimming, 20100lm, 150W, 134lm/W, CRI80, Asymmetrical Wide beam angle (65° x 120° imax@55°), 100000 hrs L80B20 lifespan, 451 x 330 x 77mm (LxWxD) dimensions, 4.6kg weight.

Dati tecnici

Dimensioni (mm)



Fotometrie



Kalani IP66 20000LM 840 ASIMMETRICO

Codice n. 0048539

SYLVANIA

Dati generali

Nome prodotto	Kalani IP66 20000LM 840 ASIMMETRICO
Tecnologia	LED
Attacco lampada	N/A
Applicazione generale	Logistica e Industria
Intervallo temperatura di funzionamento	-30°C...+50°C
Temperatura ambiente Ta (°C)	25
Classe ETIM	EC001744
E-number Finlandia	4579570
Garanzia	5 anni

Dati ottici

Flusso luminoso dell'apparecchio (lm)	20100
Efficienza apparecchio lm/W	134
Temperatura di colore correlata (K)	4000
Colore della luce	Bianco Neutro
CRI (Ra)	80
Consistenza colore (SDCM)	SDCM3
Angolo (°)	65*120
Gruppo di rischio fotobiologico	RG1

Dati elettrici

Potenza totale (W)	150
Tensione alimentazione primaria prodotto - min (V)	220
Tensione alimentazione primaria prodotto - max (V)	240
Fattore di potenza	0.99
Protezione elettrica	Classe I
Dimmerabile	No
Modalità di dimmerazione	Non disponibile
Corrente di alimentazione (mA)	2850
Corrente di spunto (A)	60
Durata picco di corrente (µs)	650
Classe di efficienza energetica (A->G) della sorgente inclusa	D
Frequenza nominale (Hz)	50/60Hz
Quantità max. apparecchi per interruttore 10A tipo C	4
Max numero prodotti per interruttore 13A_C	5
Quantità max. apparecchi per interruttore 16A tipo C	6
Max numero prodotti per interruttore 20A_C	8
Max numero prodotti per interruttore 10A - Tipo B	2
Max numero prodotti per interruttore 13A_B	3
Max numero prodotti per interruttore 16A_B	4
Max numero prodotti per interruttore 20A_B	5
Immunità alle sovratensioni di rete (modo comune -> L/N) (kV)	6
Immunità alle sovratensioni di rete (modo comune -> L/N - GND) (kV)	10

Dati vita utile

Vita utile nominale - L70 B50	100000
Vita utile nominale - L80 B20	100000

Kalani IP66 20000LM 840 ASIMMETRICO

Codice n. 0048539

SYLVANIA

Dati dimensionali

Classificazione IP	IP66
Classificazione IK	IK08
Lunghezza nominale del prodotto (mm)	451
Larghezza nominale prodotto (mm)	330
Altezza nominale prodotto (mm)	77
Peso (Kg)	4.6

Dati di imballo

Codice EAN prodotto	5410288485393
Lunghezza/altezza imballo singolo (cm)	52.0
Larghezza imballo singolo (cm)	13.0
Profondità imballo interno (cm) (singolo)	37.0
DUN14_2	05410288485393
Quantità per imballo esterno	1
Lunghezza/ Altezza imballo esterno (cm)	52.0
Packaging outer width (cm)	13.0
Profondità imballo esterno (cm)	37.0

Dati di sicurezza

Temperatura ottimale di utilizzo (°C)	-30-50
---------------------------------------	--------