

Kalani IP66 39000LM 830 FASCIO AMPIO

Codice n. 0048532

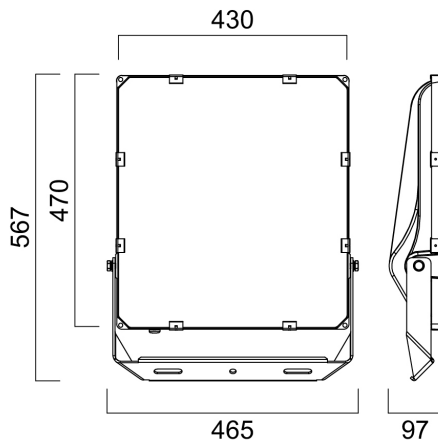
SYLVANIA



Exterior LED Floodlight, comes complete with 1500mm flying lead and adjustable bracket, aluminium housing, clear glass diffuser, IP66, IK08, Class I, 3000K, Non-dimming, 38200lm, 300W, 127lm/W, CRI80, Symmetrical Wide beam angle (60°), 100000 hrs L80B20 lifespan, 567 x 465 x 97mm (LxWxD) dimensions, 9.6kg weight.

Dati tecnici

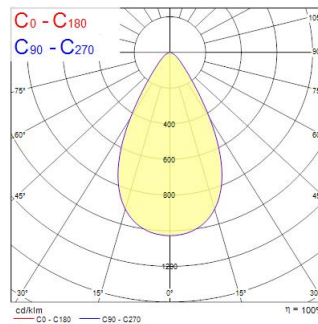
Dimensioni (mm)



Fotometrie

Distance [m]	Cone diameter [m]	Beam angle [°]	Illuminance [lx]
0.5	0.56	29.1°	15773 52714
1.0	1.11	29.1°	39270 13179
1.5	1.67	29.1°	17433 5807
2.0	2.23	29.1°	8017 2698
2.5	2.78	29.1°	5233 1769
3.0	3.34	29.1°	4383 1464

Distance [m] Cone diameter [m] Illuminance [lx]
C0 - C180 (Half beam angle: 58.2°)



Kalani IP66 39000LM 830 FASCIO AMPIO

Codice n. 0048532

SYLVANIA

Dati generali

Nome prodotto	Kalani IP66 39000LM 830 FASCIO AMPIO
Tecnologia	LED
Attacco lampada	N/A
Applicazione generale	Logistica e Industria
Temperatura ambiente Ta (°C)	25
Classe ETIM	EC001744
E-number Finlandia	4579563
Garanzia	5 anni

Dati ottici

Flusso luminoso dell'apparecchio (lm)	38200
Efficienza apparecchio lm/W	127
Temperatura di colore correlata (K)	3000
Colore della luce	Bianco Caldo
CRI (Ra)	80
Consistenza colore (SDCM)	SDCM3
Angolo (°)	60
Gruppo di rischio fotobiologico	RG1

Dati elettrici

Potenza totale (W)	300
Tensione alimentazione primaria prodotto - min (V)	220
Tensione alimentazione primaria prodotto - max (V)	240
Fattore di potenza	0.97
Protezione elettrica	Classe I
Dimmerabile	No
Modalità di dimmerazione	Non disponibile
Corrente di alimentazione (mA)	5650
Corrente di spunto (A)	80
Durata picco di corrente (µs)	650
Classe di efficienza energetica (A->G) della sorgente inclusa	D
Frequenza nominale (Hz)	50/60Hz
Quantità max. apparecchi per interruttore 10A tipo C	2
Max numero prodotti per interruttore 13A_C	3
Quantità max. apparecchi per interruttore 16A tipo C	4
Max numero prodotti per interruttore 20A_C	5
Max numero prodotti per interruttore 10A - Tipo B	1
Max numero prodotti per interruttore 13A_B	1
Max numero prodotti per interruttore 16A_B	2
Max numero prodotti per interruttore 20A_B	3
Immunità alle sovratensioni di rete (modo comune -> L/N) (kV)	6
Immunità alle sovratensioni di rete (modo comune -> L/N - GND) (kV)	10

Dati vita utile

Vita utile nominale - L70 B50	100000
Vita utile nominale - L80 B20	100000

Kalani IP66 39000LM 830 FASCIO AMPIO

Codice n. 0048532

SYLVANIA

Dati dimensionali

Classificazione IP	IP66
Classificazione IK	IK08
Lunghezza nominale del prodotto (mm)	567
Larghezza nominale prodotto (mm)	465
Altezza nominale prodotto (mm)	97
Peso (Kg)	9.6

Dati di imballo

Codice EAN prodotto	5410288485324
Lunghezza/altezza imballo singolo (cm)	66.0
Larghezza imballo singolo (cm)	16.0
Profondità imballo interno (cm) (singolo)	51.0
DUN14_2	05410288485324
Quantità per imballo esterno	1
Lunghezza/ Altezza imballo esterno (cm)	66.0
Packaging outer width (cm)	16.0
Profondità imballo esterno (cm)	51.0