

# Kalani IP66 20000LM 830 FASCIO AMPIO

Codice n. 0048528

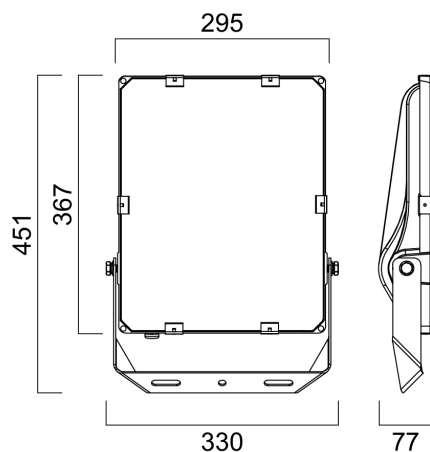
**SYLVANIA**



Exterior LED Floodlight, comes complete with 1500mm flying lead and adjustable bracket, aluminium housing, clear glass diffuser, IP66, IK08, Class I, 3000K, Non-dimming, 19900lm, 150W, 133lm/W, CRI80, Symmetrical Wide beam angle (60°), 100000 hrs L80B20 lifespan, 451 x 330 x 77mm (LxWxD) dimensions, 4.6kg weight.

## Dati tecnici

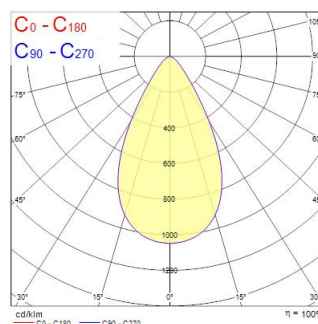
### Dimensioni (mm)



### Fotometrie

Distance [m]	Cone diameter [m]	Beam diameter [m]	Illuminance [lx]
0.5	0.55	0.71	6241
		E/C0	28.1°
		E/C90	28.1°
1.0	1.09	0.71	2000
		E/C0	28.1°
		E/C90	28.1°
1.5	1.64	0.71	929
		E/C0	28.1°
		E/C90	28.1°
2.0	2.19	0.71	524
		E/C0	28.1°
		E/C90	28.1°
2.5	2.74	0.71	337
		E/C0	28.1°
		E/C90	28.1°
3.0	3.28	0.71	217
		E/C0	28.1°
		E/C90	28.1°

Distance [m] Cone diameter [m] Illuminance [lx]  
C0 - C180 (Half beam angle: 57.4°)



# Kalani IP66 20000LM 830 FASCIO AMPIO

Codice n. 0048528

**SYLVANIA**

## Dati generali

Nome prodotto	Kalani IP66 20000LM 830 FASCIO AMPIO
Tecnologia	LED
Attacco lampada	N/A
Applicazione generale	Logistica e Industria
Temperatura ambiente Ta (°C)	25
Classe ETIM	EC001744
E-number Finlandia	4579559
Garanzia	5 anni

## Dati ottici

Flusso luminoso dell'apparecchio (lm)	19900
Efficienza apparecchio lm/W	133
Temperatura di colore correlata (K)	3000
Colore della luce	Bianco Caldo
CRI (Ra)	80
Consistenza colore (SDCM)	SDCM3
Angolo (°)	60
Gruppo di rischio fotobiologico	RG1

## Dati elettrici

Potenza totale (W)	150
Tensione alimentazione primaria prodotto - min (V)	220
Tensione alimentazione primaria prodotto - max (V)	240
Fattore di potenza	0.99
Protezione elettrica	Classe I
Dimmerabile	No
Modalità di dimmerazione	Non disponibile
Corrente di alimentazione (mA)	2850
Corrente di spunto (A)	60
Durata picco di corrente (µs)	650
Classe di efficienza energetica (A->G) della sorgente inclusa	D
Frequenza nominale (Hz)	50/60Hz
Quantità max. apparecchi per interruttore 10A tipo C	4
Max numero prodotti per interruttore 13A_C	5
Quantità max. apparecchi per interruttore 16A tipo C	6
Max numero prodotti per interruttore 20A_C	8
Max numero prodotti per interruttore 10A - Tipo B	2
Max numero prodotti per interruttore 13A_B	3
Max numero prodotti per interruttore 16A_B	4
Max numero prodotti per interruttore 20A_B	5
Immunità alle sovratensioni di rete (modo comune -> L/N) (kV)	6
Immunità alle sovratensioni di rete (modo comune -> L/N - GND) (kV)	10

## Dati vita utile

Vita utile nominale - L70 B50	100000
Vita utile nominale - L80 B20	100000

# Kalani IP66 20000LM 830 FASCIO AMPIO

Codice n. 0048528

**SYLVANIA**

## Dati dimensionali

Classificazione IP	IP66
Classificazione IK	IK08
Lunghezza nominale del prodotto (mm)	451
Larghezza nominale prodotto (mm)	330
Altezza nominale prodotto (mm)	77
Peso (Kg)	4.6

## Dati di imballo

Codice EAN prodotto	5410288485287
Lunghezza/altezza imballo singolo (cm)	52.0
Larghezza imballo singolo (cm)	13.0
Profondità imballo interno (cm) (singolo)	37.0
DUN14_2	05410288485287
Quantità per imballo esterno	1
Lunghezza/ Altezza imballo esterno (cm)	52.0
Packaging outer width (cm)	13.0
Profondità imballo esterno (cm)	37.0