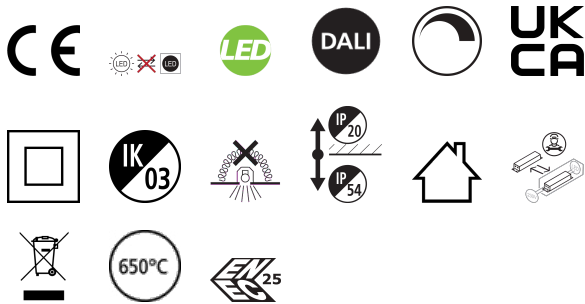


Quantum IP54 600x600 DALI 4300lm 830

Codice n. 0044659

SYLVANIA

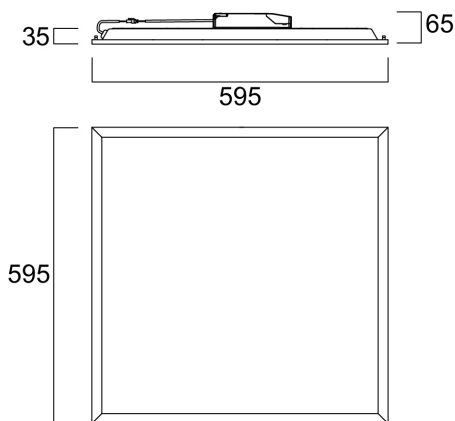
PROTM



Quantum è una gamma di pannelli LED da incasso per applicazioni di illuminazione interna generica, quali aree relax, uffici e sale riunioni. Corrente massima: 600mA; Potenza massima: 28W; Durata: 120.000 ore L70:B50; 3000K; CRI80; Efficienza fino a: 154Lm/W; Lumen dell'apparecchio: 4300lm; Controllo dell'abbagliamento <19; IK03; IP54 (dal lato anteriore); Classe II; dimmerabile DALI. Diffusore classificato Tp(a) che si autoestingue entro 5 secondi quando la fiamma viene rimossa.

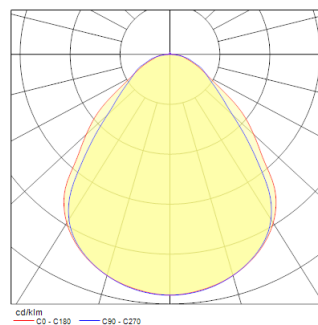
Dati tecnici

Dimensioni (mm)



Fotometrie

Distance [m]	Cone diameter [m]	Beam angle [°]	Beam diameter [m]	Illuminance [lx]
0.5	0.88 1.01	60°	41.4"	830 709
1.0	1.76 2.02	60°	41.4"	207 164
1.5	2.64 3.03	60°	41.4"	89 71
2.0	3.53 4.04	60°	41.4"	51 41
2.5	4.41 5.05	60°	41.4"	32 26
3.0	5.29 6.06	60°	41.4"	20 16



Quantum IP54 600x600 DALI 4300lm 830

Codice n. 0044659

SYLVANIA

Dati generali

Nome prodotto	Quantum IP54 600x600 DALI 4300lm 830
Tecnologia	LED
Attacco lampada	N/A
Materiale del corpo dell'apparecchio	Acciaio
Montaggio	Montaggio a incasso a soffitto
Rilevatore di presenza integrato	NO
Applicazione generale	Uffici, Istruzione
Intervallo temperatura di funzionamento	-20°C...+40°C
Compatibilità con assistente virtuale	N/A
Classe ETIM	EC002892
E-number Finlandia	4279435
Garanzia	5 anni

Dati ottici

Flusso luminoso dell'apparecchio (lm)	4300
Efficienza apparecchio lm/W	154
Temperatura di colore correlata (K)	3000
Colore della luce	Bianco Caldo
CRI (Ra)	80
Consistenza colore (SDCM)	SDCM3
Angolo (°)	85
Tipo di distribuzione della luce	Simmetrico
Controllo dell'abbagliamento (UGR)	< 19
Gruppo di rischio fotobiologico	RG0

Dati elettrici

Potenza totale (W)	28
Tensione alimentazione primaria prodotto - min (V)	220.0
Tensione alimentazione primaria prodotto - max (V)	240.0
Fattore di potenza	0.9
THD a 230V 50Hz pieno carico al 100% di dimmerazione	15.0
Protezione elettrica	Classe II
Tipologia reattore	Driver LED a corrente costante
Dimmerabile	Sì
Modalità di dimmerazione	DALI-2
Corrente di alimentazione (mA)	600
Corrente di spunto (A)	5.6
Durata picco di corrente (µs)	50
Classe di efficienza energetica (A->G) della sorgente inclusa	B
Frequenza nominale (Hz)	50/60Hz
Tasso di flickering	Ultra basso (5% o meno)
Quantità max. apparecchi per interruttore 10A tipo C	37
Quantità max. apparecchi per interruttore 16A tipo C	59
Max numero prodotti per interruttore 16A_B	59
Sezione min del conduttore collegabile	0.75
Sezione max del conduttore collegabile	2.5

Quantum IP54 600x600 DALI 4300lm 830

Codice n. 0044659

SYLVANIA

Dati vita utile

Vita utile nominale - L70 B50	120000
Vita utile nominale - L70 B20	120000
Vita utile nominale - L70 B10	120000
Vita utile nominale - L80 B50	105000
Vita utile nominale - L80 B20	95000
Vita utile nominale - L80 B10	85000
Vita utile nominale - L90 B50	51000
Vita utile nominale - L90 B20	47000
Vita utile nominale - L90 B10	44000

Dati dimensionali

Colore del prodotto	RAL 9003 - Bianco segnale
Classificazione IP	IP54/20
Classificazione IK	IK03
Finitura del diffusore	Diffuso
Materiale del diffusore	PS Polistirene
Lunghezza nominale del prodotto (mm)	595
Larghezza nominale prodotto (mm)	595
Altezza nominale prodotto (mm)	35
Peso (Kg)	2.18

Dati di imballo

Codice EAN prodotto	5410288446592
Lunghezza/altezza imballo singolo (cm)	66.6
Larghezza imballo singolo (cm)	3.5
Profondità imballo interno (cm) (singolo)	59.8
DUN14_2	15410288446599
Quantità per imballo esterno	4
Lunghezza/ Altezza imballo esterno (cm)	68.6
Packaging outer width (cm)	16.2
Profondità imballo esterno (cm)	62.8

Dati di sicurezza

Test del filo incandescente (°)	650
Temperatura ottimale di utilizzo (°C)	-20-40
Utilizzabile solo in applicazioni asciutte	Sì