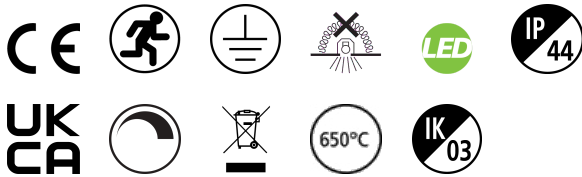


START Surface IP44 2900lm 830/840 DualTone DIMMERABILE EMERGENZA

Codice n. 0043440

SYLVANIA

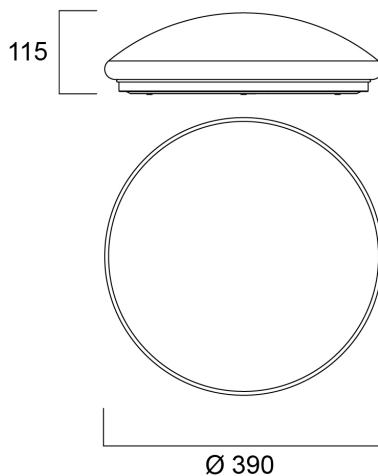
STARTTM



Ceiling / wall luminaire with integrated LED. Perfect solution for hallways, circulation spaces or foyer. Even and uniform light distribution with a halo lighting effect on the wall surface. Body Size diameter 390mm. Besa mounting box compatible, hole distance 51 & 78mm. DualTone functionality enables switch between 3000K and 4000K colour temperatures. Power 32W, output 2900 lumens (4000K). Dimmable, leading/trailing edge. IK03, IP44. Low maintenance with lifespan 90,000 hours L70:B50. Integrated non-maintained 3 hours LiFePO4 emergency kit.

Dati tecnici

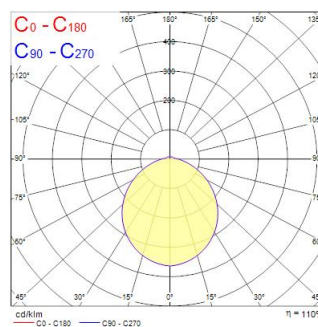
Dimensioni (mm)



Fotometrie

0.5	2.17	E171 E120	65.3°	2402 98
1.0	4.35	E171 E120	65.3°	600 24
1.5	6.52	E171 E120	65.3°	267 10
2.0	8.70	E171 E120	65.3°	180 7
2.5	10.87	E171 E120	65.3°	96 4
3.0	13.04	E171 E120	65.3°	67 3

Distance [m] Cone diameter [m] Illuminance [lx]
 — C0 - C180 (Half beam angle: 130.6°)



START Surface IP44 2900lm 830/840 DualTone DIMMERABILE EMERGENZA

Codice n. 0043440

SYLVANIA

Dati generali

Nome prodotto	START Surface IP44 2900lm 830/840 DualTone DIMMERABILE EMERGENZA
Tecnologia	LED
Attacco lampada	N/A
Materiale del corpo dell'apparecchio	Acciaio
Montaggio	Montaggio a plafone a soffitto
Rilevatore di presenza integrato	NO
Applicazione generale	Strutture alberghiere
Intervallo temperatura di funzionamento	-20°C...+40°C
Temperatura ambiente Ta (°C)	25
Compatibilità con assistente virtuale	N/A
Classe ETIM	EC002892
Garanzia	3 anni

Dati ottici

Flusso luminoso dell'apparecchio (lm)	2900
Efficienza apparecchio lm/W	91
Colore della luce	Bianco caldo o bianco neutro
CRI (Ra)	80
Consistenza colore (SDCM)	SDCM6
Angolo (°)	120
Tipo di distribuzione della luce	Diffuso
Gruppo di rischio fotobiologico	RG0
Flusso luminoso (emergenza) (lm)	120
Durata emergenza (h)	3

Dati elettrici

Potenza totale (W)	32
Tensione alimentazione primaria prodotto - min (V)	220
Tensione alimentazione primaria prodotto - max (V)	240
Fattore di potenza	1
THD a 230V 50Hz pieno carico al 100% di dimmerazione	20
Protezione elettrica	Classe I
Tipologia reattore	Driver LED a corrente costante
Dimmerabile	Sì
Modalità di dimmerazione	Tensione di rete: taglio di fase ascendente/discendente
Corrente di alimentazione (mA)	168
Corrente di spunto (A)	5
Durata picco di corrente (µs)	100
Classe di efficienza energetica (A->G) della sorgente inclusa	E
Frequenza nominale (Hz)	50Hz
Tasso di flickering	Medio (21% - 40%)
Quantità max. apparecchi per interruttore 10A tipo C	6
Max numero prodotti per interruttore 13A_C	8
Quantità max. apparecchi per interruttore 16A tipo C	10
Max numero prodotti per interruttore 20A_C	12
Max numero prodotti per interruttore 10A - Tipo B	4
Max numero prodotti per interruttore 13A_B	5
Max numero prodotti per interruttore 16A_B	6
Max numero prodotti per interruttore 20A_B	7
Sezione max del conduttore collegabile	2.5

START Surface IP44 2900lm 830/840 DualTone DIMMERABILE EMERGENZA

Codice n. 0043440

SYLVANIA

Dati vita utile

Vita utile nominale - L70 B50	90000
Vita utile nominale - L80 B50	90000
Vita utile nominale - L90 B50	50000

Dati dimensionali

Colore del prodotto	Bianco
Classificazione IP	IP44
Classificazione IK	IK03
Finitura del diffusore	Opalino
Materiale del diffusore	Polipropilene
Altezza nominale prodotto (mm)	115
Diametro prodotto (mm)	390
Peso (Kg)	0.985

Dati di imballo

Codice EAN prodotto	5410288434407
Lunghezza/altezza imballo singolo (cm)	42.4
Larghezza imballo singolo (cm)	12.8
Profondità imballo interno (cm) (singolo)	42.7
DUN14_2	15410288434404
Quantità per imballo esterno	5
Lunghezza/ Altezza imballo esterno (cm)	66.5
Packaging outer width (cm)	43.7
Profondità imballo esterno (cm)	44.5

Dati di sicurezza

Test del filo incandescente (°)	650
Temperatura ottimale di utilizzo (°C)	-20-40