

START Surface IP44 3600lm 830/840 DualTone DIMMERABILE

Codice n. 0043430

SYLVANIA

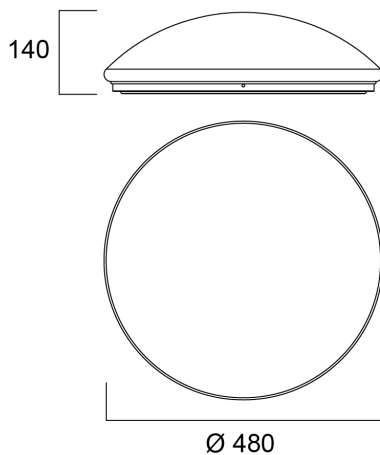
STARTTM



Ceiling / wall luminaire with integrated LED. Perfect solution for hallways, circulation spaces or foyer. Even and uniform light distribution with a halo lighting effect on the wall surface. Body Size diameter 480mm. Besa mounting box compatible, hole distance 51 & 78mm. DualTone functionality enables switch between 3000K and 4000K colour temperatures. Power 40W, output 3600 lumens (4000K). Dimmable, leading/trailing edge. IK03, IP44. Low maintenance with lifespan 90,000 hours L70:B50.

Dati tecnici

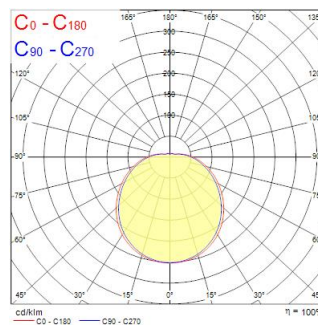
Dimensioni (mm)



Fotometrie

| Distance [m] | Cone diameter [m] | Beam angle [°] | Beam angle [°] | Illuminance [lx] |
|--------------|-------------------|----------------|----------------|------------------|
| 0.5 | 1.75 1.95 | 80° | 82° | 920 215 |
| 1.0 | 3.51 3.91 | 80° | 82° | 880 84 |
| 1.5 | 5.26 5.86 | 80° | 82° | 394 24 |
| 2.0 | 7.01 7.82 | 80° | 82° | 220 15 |
| 2.5 | 8.77 9.77 | 80° | 82° | 141 9 |
| 3.0 | 10.52 11.73 | 80° | 82° | 98 5 |

Distance [m] Cone diameter [m] Illuminance [lx]
 — C0 - C180 (Half beam angle: 120.0°)
 — C90 - C270 (Half beam angle: 120.0°)



START Surface IP44 3600lm 830/840 DualTone DIMMERABILE

Codice n. 0043430

SYLVANIA

Dati generali

| | |
|---|---|
| Nome prodotto | START Surface IP44 3600lm 830/840 DualTone DIMMERABILE |
| Tecnologia | LED |
| Attacco lampada | N/A |
| Materiale del corpo dell'apparecchio | Acciaio |
| Montaggio | Montaggio a plafone a soffitto |
| Rilevatore di presenza integrato | NO |
| Applicazione generale | Strutture alberghiere |
| Intervallo temperatura di funzionamento | -20°C...+40°C |
| Temperatura ambiente Ta (°C) | 25 |
| Compatibilità con assistente virtuale | N/A |
| Classe ETIM | EC002892 |
| Garanzia | 3 anni |

Dati ottici

| | |
|---------------------------------------|------------------------------|
| Flusso luminoso dell'apparecchio (lm) | 3600 |
| Efficienza apparecchio lm/W | 87 |
| Colore della luce | Bianco caldo o bianco neutro |
| CRI (Ra) | 80 |
| Consistenza colore (SDCM) | SDCM6 |
| Angolo (°) | 120 |
| Tipo di distribuzione della luce | Diffuso |
| Gruppo di rischio fotobiologico | RG0 |

Dati elettrici

| | |
|---|---|
| Potenza totale (W) | 40 |
| Tensione alimentazione primaria prodotto - min (V) | 220 |
| Tensione alimentazione primaria prodotto - max (V) | 240 |
| Fattore di potenza | 0.9 |
| THD a 230V 50Hz pieno carico al 100% di dimmerazione | 20 |
| Protezione elettrica | Classe I |
| Tipologia reattore | Driver LED a corrente costante |
| Dimmerabile | Sì |
| Modalità di dimmerazione | Tensione di rete: taglio di fase ascendente/discendente |
| Corrente di alimentazione (mA) | 198 |
| Corrente di spunto (A) | 5 |
| Durata picco di corrente (µs) | 100 |
| Classe di efficienza energetica (A->G) della sorgente inclusa | E |
| Frequenza nominale (Hz) | 50Hz |
| Tasso di flickering | Basso (6% - 20%) |
| Quantità max. apparecchi per interruttore 10A tipo C | 6 |
| Max numero prodotti per interruttore 13A_C | 8 |
| Quantità max. apparecchi per interruttore 16A tipo C | 10 |
| Max numero prodotti per interruttore 20A_C | 12 |
| Max numero prodotti per interruttore 10A - Tipo B | 4 |
| Max numero prodotti per interruttore 13A_B | 5 |
| Max numero prodotti per interruttore 16A_B | 6 |
| Max numero prodotti per interruttore 20A_B | 7 |
| Sezione max del conduttore collegabile | 2.5 |

START Surface IP44 3600lm 830/840 DualTone DIMMERABILE

Codice n. 0043430

SYLVANIA

Dati vita utile

| | |
|-------------------------------|-------|
| Vita utile nominale - L70 B50 | 90000 |
| Vita utile nominale - L80 B50 | 90000 |
| Vita utile nominale - L90 B50 | 50000 |

Dati dimensionali

| | |
|--------------------------------|---------------|
| Colore del prodotto | Bianco |
| Classificazione IP | IP44 |
| Classificazione IK | IK03 |
| Finitura del diffusore | Opalino |
| Materiale del diffusore | Polipropilene |
| Altezza nominale prodotto (mm) | 140 |
| Diametro prodotto (mm) | 480 |
| Peso (Kg) | 1.46 |

Dati di imballo

| | |
|---|----------------|
| Codice EAN prodotto | 5410288434308 |
| Lunghezza/altezza imballo singolo (cm) | 52.5 |
| Larghezza imballo singolo (cm) | 18.3 |
| Profondità imballo interno (cm) (singolo) | 54.5 |
| DUN14_2 | 15410288434305 |
| Quantità per imballo esterno | 4 |
| Lunghezza/ Altezza imballo esterno (cm) | 77.4 |
| Packaging outer width (cm) | 53.8 |
| Profondità imballo esterno (cm) | 56.3 |

Dati di sicurezza

| | |
|---------------------------------------|--------|
| Test del filo incandescente (°) | 650 |
| Temperatura ottimale di utilizzo (°C) | -20-40 |