

START Surface IP54 PIR 450-1800lm 830/840

Codice n. 0043407

SYLVANIA

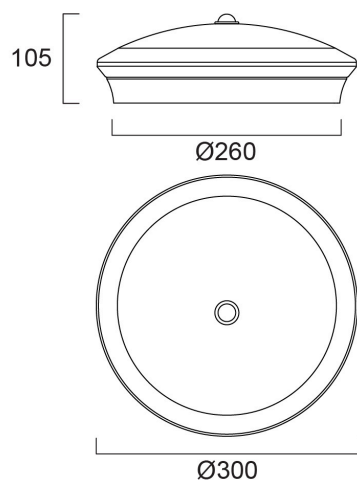
STARTTM



Ceiling / wall luminaire with integrated LED. Perfect solution for hallways, circulation spaces or foyers. Body Size diameter 300mm. Besa mounting box compatible, hole distance 51 & 78mm. DualTone functionality enables switch between 3000K and 4000K colour temperatures. With the help of DIP Switch multiple lumen outputs can be set up in 4 steps (4000K: 6W 450lm, 9.3W 890lm, 13.5W 1400lm, 17.5W 1800lm). Efficacy up to 104lm/W. Supplied with integrated PIR (infra-red) sensor for automatic on-off presence control. Non-dimmable. IK03, IP54. Low maintenance with lifespan 120,000 hours L70:B50

Dati tecnici

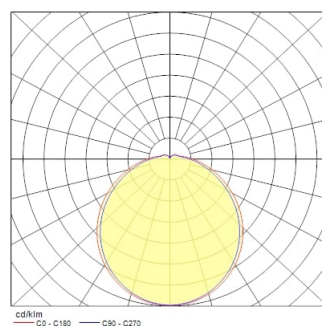
Dimensioni (mm)



Fotometrie

Distance [m]	Cone diameter [m]	Beam angle [°]	Beam diameter [m]	Illuminance [lx]
0.5	1.88 1.76	87° 80°	1.88 1.76	473 513
1.0	3.15 3.52	87° 80°	3.15 3.52	130 149
1.5	4.73 5.28	87° 80°	4.73 5.28	83 93
2.0	6.30 7.04	87° 80°	6.30 7.04	58 65
2.5	7.88 8.80	87° 80°	7.88 8.80	46 51
3.0	9.45 10.56	87° 80°	9.45 10.56	38 41

Distance [m] Cone diameter [m] Beam angle [°] Beam diameter [m] Illuminance [lx]
 — C2 - C180 (Half beam angle: 100.8°)
 — C90 - C270 (Half beam angle: 115.2°)



START Surface IP54 PIR 450-1800lm 830/840

Codice n. 0043407

SYLVANIA

Dati generali

Nome prodotto	START Surface IP54 PIR 450-1800lm 830/840
Tecnologia	LED
Attacco lampada	N/A
Materiale del corpo dell'apparecchio	PC Policarbonato
Montaggio	Montaggio a plafone a soffitto
Rilevatore di presenza integrato	PIR
Applicazione generale	Strutture alberghiere, Musei e gallerie
Intervallo temperatura di funzionamento	-20°C...+40°C
Compatibilità con assistente virtuale	N/A, Amazon Alexa
Classe ETIM	EC002892
E-number Finlandia	4279507
Garanzia	5 anni

Dati ottici

Flusso luminoso dell'apparecchio (lm)	1800
Efficienza apparecchio lm/W	103
Colore della luce	Bianco caldo o bianco neutro
CRI (Ra)	80
Consistenza colore (SDCM)	SDCM6
Angolo (°)	120
Tipo di distribuzione della luce	Simmetrico
Gruppo di rischio fotobiologico	RG1

Dati elettrici

Potenza totale (W)	17.5
Tensione alimentazione primaria prodotto - min (V)	220.0
Tensione alimentazione primaria prodotto - max (V)	240.0
Fattore di potenza	0.8
THD a 230V 50Hz pieno carico al 100% di dimmerazione	20
Protezione elettrica	Classe II
Tipologia reattore	Driver LED a corrente costante
Numero cicli accensione prima di uno spegnimento prematuro	>100000
Dimmerabile	No
Modalità di dimmerazione	Non disponibile
Corrente di alimentazione (mA)	100
Corrente di spunto (A)	3
Durata picco di corrente (µs)	100
Classe di efficienza energetica (A->G) della sorgente inclusa	C
Frequenza nominale (Hz)	50/60Hz
Tasso di flickering	Basso (6% - 20%)
Quantità max. apparecchi per interruttore 10A tipo C	72
Max numero prodotti per interruttore 13A_C	93
Quantità max. apparecchi per interruttore 16A tipo C	117
Max numero prodotti per interruttore 20A_C	143
Max numero prodotti per interruttore 10A - Tipo B	43
Max numero prodotti per interruttore 13A_B	56
Max numero prodotti per interruttore 16A_B	69
Max numero prodotti per interruttore 20A_B	86
Sezione max del conduttore collegabile	1.5

START Surface IP54 PIR 450-1800lm 830/840

Codice n. 0043407

SYLVANIA

Dati vita utile

Vita utile nominale - L70 B50	120000
Vita utile nominale - L70 B20	120000
Vita utile nominale - L70 B10	120000
Vita utile nominale - L80 B50	105000
Vita utile nominale - L80 B20	95000
Vita utile nominale - L80 B10	89000
Vita utile nominale - L90 B50	51000
Vita utile nominale - L90 B20	47000
Vita utile nominale - L90 B10	44000

Dati dimensionali

Colore del prodotto	RAL 9003 - Bianco segnale
Classificazione IP	IP54
Classificazione IK	IK03
Finitura del diffusore	Opalino
Materiale del diffusore	PMMA acrilico
Altezza nominale prodotto (mm)	105
Diametro prodotto (mm)	300
Peso (Kg)	0.602

Dati di imballo

Codice EAN prodotto	5410288434070
Lunghezza/altezza imballo singolo (cm)	32.4
Larghezza imballo singolo (cm)	11.3
Profondità imballo interno (cm) (singolo)	32.4
DUN14_2	15410288434077
Quantità per imballo esterno	6
Lunghezza/ Altezza imballo esterno (cm)	70.3
Packaging outer width (cm)	34.3
Profondità imballo esterno (cm)	35.2

Dati di sicurezza

Test del filo incandescente (°)	850
Temperatura ottimale di utilizzo (°C)	-20-40