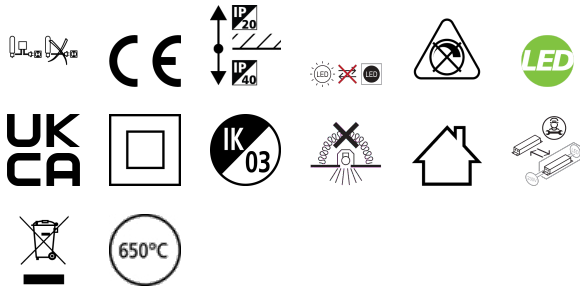


START Panel UGR19 600x600 4000Lm 840 LILO

Codice n. 0042828

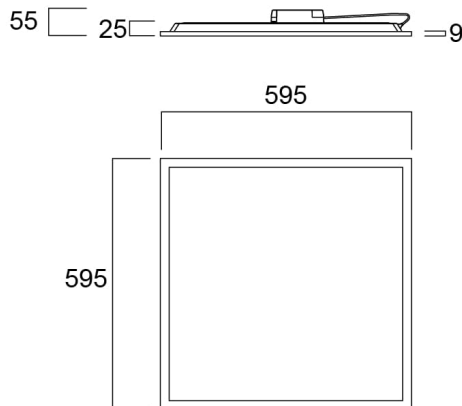
SYLVANIA



LED Panel with backlit technology, ideal for general indoor lighting applications such as breakout areas, offices and meeting rooms. Extruded aluminium frame, passive cooling. Low glaring UGR<19. RG0, 90 degree beam angle , optical system: PS diffuser with Prismatic finish. Light color temperature: 4000K Neutral White, total system power: 36W , total fixture output: 4000lm, efficacy: 111 lm/W, Ra80 typical, LED chromacity: 3 step MacAdam ellipse (SDCM3), lifespan: 100,000 hours at 70% of the original output (L70B50), IR/UV free light source without heat radiation, operating voltage: 220-240V / 50-60Hz, low flicker, non dimmable driver, electrical protection: Class II. Degree of Protection: IP40/IP20, suitable for indoor environment only. Nominal size: 595x595mm, Loop in / loop out wiring, safety cables included, 25mm nominal height, White color frame, weight: 1,6Kg.

Dati tecnici

Dimensioni (mm)

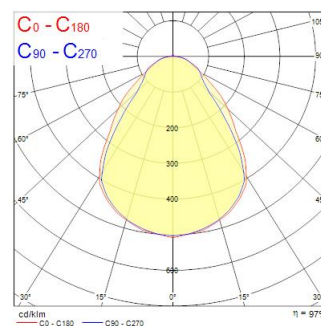


Fotometrie

0.5	0.80 0.90	E171 E190 E200	38.7° 42.0° 42.0°	824 196 196
1.0	1.60 1.80	E171 E190 E200	38.7° 42.0° 42.0°	204 47 47
1.5	2.40 2.70	E171 E190 E200	38.7° 42.0° 42.0°	917 216 216
2.0	3.20 3.60	E171 E190 E200	38.7° 42.0° 42.0°	516 132 132
2.5	4.01 4.50	E171 E190 E200	38.7° 42.0° 42.0°	330 78 78
3.0	4.81 5.40	E171 E190 E200	38.7° 42.0° 42.0°	229 54 54

Distance [m] Cone diameter [m] Illuminance [lx]

— C0 - C180 (Half beam angle: 84.0°)
— C90 - C270 (Half beam angle: 77.4°)



START Panel UGR19 600x600 4000Lm 840 LILO

Codice n. 0042828

SYLVANIA

Dati generali

Nome prodotto	START Panel UGR19 600x600 4000Lm 840 LILO
Tecnologia	LED (3 SDCM)
Attacco lampada	N/A
Materiale del corpo dell'apparecchio	Alluminio, Acciaio
Montaggio	Montaggio a incasso a soffitto
Rilevatore di presenza integrato	NO
Applicazione generale	Istruzione, Uffici
Intervallo temperatura di funzionamento	-10°C...+45°C
Temperatura ambiente Ta (°C)	25
Compatibilità con assistente virtuale	N/A
Classe ETIM	EC002892
E-number Finlandia	4278457
Garanzia	5 anni

Dati ottici

Flusso luminoso dell'apparecchio (lm)	4000
Efficienza apparecchio lm/W	111
Temperatura di colore correlata (K)	4000
Colore della luce	Bianco Neutro
CRI (Ra)	80
Consistenza colore (SDCM)	SDCM3
Angolo (°)	90
Tipo di distribuzione della luce	Simmetrico
Controllo dell'abbagliamento (UGR)	< 19
Gruppo di rischio fotobiologico	RG0

Dati elettrici

Potenza totale (W)	36
Tensione alimentazione primaria prodotto - min (V)	220.0
Tensione alimentazione primaria prodotto - max (V)	240.0
Fattore di potenza	0.9
THD a 230V 50Hz pieno carico al 100% di dimmerazione	20.0
Protezione elettrica	Classe II
Reattore richiesto	Sì
Tipologia reattore	Driver LED a corrente costante
Numero cicli accensione prima di uno spegnimento prematuro	>25000
Dimmerabile	No
Modalità di dimmerazione	Non disponibile
Corrente di alimentazione (mA)	680
Corrente di spunto (A)	17
Durata picco di corrente (µs)	150
Classe di efficienza energetica (A->G) della sorgente inclusa	D
Frequenza nominale (Hz)	50/60Hz
Tasso di flickering	Ultra basso (5% o meno)
Quantità max. apparecchi per interruttore 10A tipo C	51
Max numero prodotti per interruttore 13A_C	66
Quantità max. apparecchi per interruttore 16A tipo C	81
Max numero prodotti per interruttore 20A_C	102
Max numero prodotti per interruttore 10A - Tipo B	33
Max numero prodotti per interruttore 13A_B	43
Max numero prodotti per interruttore 16A_B	54
Max numero prodotti per interruttore 20A_B	68
Sezione max del conduttore collegabile	1.5

START Panel UGR19 600x600 4000Lm 840 LILO

Codice n. 0042828

SYLVANIA

Dati vita utile

Vita utile nominale - L70 B50	100000
Vita utile nominale - L80 B20	71000

Dati dimensionali

Colore del prodotto	RAL 9003 - Bianco segnale
Classificazione IP	IP40/20
Classificazione IK	IK03
Finitura del diffusore	Prismatico
Materiale del diffusore	Altro
Lunghezza nominale del prodotto (mm)	595
Larghezza nominale prodotto (mm)	595
Altezza nominale prodotto (mm)	26
Peso (Kg)	2.386

Dati di imballo

Codice EAN prodotto	5410288428284
Lunghezza/altezza imballo singolo (cm)	60.0
Larghezza imballo singolo (cm)	3.8
Profondità imballo interno (cm) (singolo)	64.5
DUN14_2	15410288428281
Quantità per imballo esterno	1
Lunghezza/ Altezza imballo esterno (cm)	60.0
Packaging outer width (cm)	3.8
Profondità imballo esterno (cm)	64.5

Dati di sicurezza

Test del filo incandescente (°)	650
Temperatura ottimale di utilizzo (°C)	-10-45