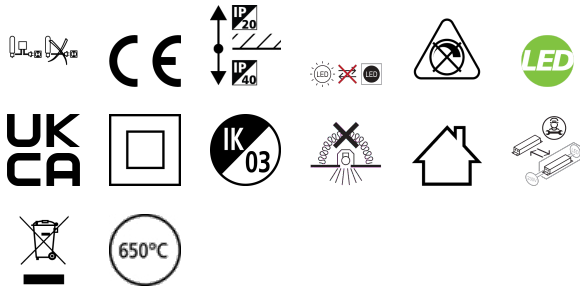


START Panel UGR19 600x600 3400Lm 830 LILO

Codice n. 0042824

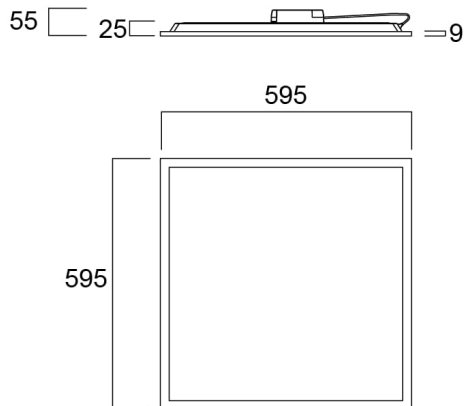
SYLVANIA



LED Panel with backlit technology, ideal for general indoor lighting applications such as breakout areas, offices and meeting rooms. Extruded aluminium frame, passive cooling. Low glaring UGR<19. RG0, 90 degree beam angle , optical system: PS diffuser with Prismatic finish. Light color temperature: 3000K Warm White, total system power: 36W , total fixture output: 3400lm, efficacy: 94 lm/W, Ra80 typical, LED chromacity: 3 step MacAdam ellipse (SDCM3), lifespan: 100,000 hours at 70% of the original output (L70B50), IR/UV free light source without heat radiation, operating voltage: 220-240V / 50-60Hz, low flicker, non dimmable driver, electrical protection: Class II. Degree of Protection: IP40/IP20, suitable for indoor environment only. Nominal size: 595x595mm, Loop in / loop out wiring, safety cables included, 25mm nominal height, White color frame, weight: 1,6Kg.

Dati tecnici

Dimensioni (mm)

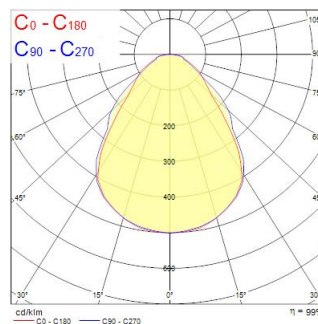


Fotometrie

| | | | |
|-----|--------------|----------------------|----------------------|
| 0.5 | 0.84 0.93 | E171 E190 E100 | 6905 432° 398° |
| 1.0 | 1.68 1.85 | E171 E190 E100 | 1728 432° 398° |
| 1.5 | 2.52 2.48 | E171 E190 E100 | 781 432° 398° |
| 2.0 | 3.76 3.91 | E171 E190 E100 | 432 432° 398° |
| 2.5 | 4.70 4.14 | E171 E190 E100 | 278 432° 398° |
| 3.0 | 5.63 4.96 | E171 E190 E100 | 192 432° 398° |

Distance [m] Cone diameter [m] Illuminance [lx]

— C0 - C180 (Half beam angle: 78.2°)
— C90 - C270 (Half beam angle: 86.4°)



START Panel UGR19 600x600 3400Lm 830 LILO

Codice n. 0042824

SYLVANIA

Dati generali

| | |
|--|---|
| Nome prodotto | START Panel UGR19 600x600 3400Lm 830 LILO |
| Tecnologia | LED (3 SDCM) |
| Attacco lampada | N/A |
| Materiale del corpo dell'apparecchio | Alluminio, Acciaio |
| Montaggio | Montaggio a incasso a soffitto |
| Rilevatore di presenza integrato | NO |
| Applicazione generale | Istruzione, Uffici |
| Intervallo temperatura di funzionamento | -10°C...+45°C |
| Temperatura ambiente Ta (°C) | 25 |
| Compatibilità con assistente virtuale | N/A |
| Classe ETIM | EC002892 |
| E-number Finlandia | 4278454 |
| Garanzia | 5 anni |

Dati ottici

| | |
|---------------------------------------|--------------|
| Flusso luminoso dell'apparecchio (lm) | 3400 |
| Efficienza apparecchio lm/W | 94 |
| Temperatura di colore correlata (K) | 3000 |
| Colore della luce | Bianco Caldo |
| CRI (Ra) | 80 |
| Consistenza colore (SDCM) | SDCM3 |
| Angolo (°) | 90 |
| Tipo di distribuzione della luce | Simmetrico |
| Controllo dell'abbagliamento (UGR) | < 19 |
| Gruppo di rischio fotobiologico | RG0 |

Dati elettrici

| | |
|--|-----------------------------------|
| Potenza totale (W) | 36 |
| Tensione alimentazione primaria prodotto - min (V) | 220 |
| Tensione alimentazione primaria prodotto - max (V) | 240 |
| Fattore di potenza | 0.9 |
| THD a 230V 50Hz pieno carico al 100% di dimmerazione | 20.0 |
| Protezione elettrica | Classe II |
| Reattore richiesto | Sì |
| Tipologia reattore | Driver LED a corrente costante |
| Numero cicli accensione prima di uno spegnimento prematuro | >25000 |
| Dimmerabile | No |
| Modalità di dimmerazione | Non disponibile |
| Corrente di alimentazione (mA) | 680 |
| Corrente di spunto (A) | 17 |
| Durata picco di corrente (µs) | 150 |
| Classe di efficienza energetica (A->G) della sorgente inclusa | E |
| Frequenza nominale (Hz) | 50/60Hz |
| Tasso di flickering | Ultra basso (5% o meno) |
| Quantità max. apparecchi per interruttore 10A tipo C | 51 |
| Max numero prodotti per interruttore 13A_C | 66 |
| Quantità max. apparecchi per interruttore 16A tipo C | 81 |
| Max numero prodotti per interruttore 20A_C | 102 |
| Max numero prodotti per interruttore 10A - Tipo B | 33 |
| Max numero prodotti per interruttore 13A_B | 43 |
| Max numero prodotti per interruttore 16A_B | 54 |
| Max numero prodotti per interruttore 20A_B | 68 |
| Sezione max del conduttore collegabile | 1.5 |

START Panel UGR19 600x600 3400Lm 830 LILO

Codice n. 0042824

SYLVANIA

Dati vita utile

| | |
|-------------------------------|--------|
| Vita utile nominale - L70 B50 | 100000 |
| Vita utile nominale - L80 B20 | 71000 |

Dati dimensionali

| | |
|--------------------------------------|---------------------------|
| Colore del prodotto | RAL 9003 - Bianco segnale |
| Classificazione IP | IP40/20 |
| Classificazione IK | IK03 |
| Finitura del diffusore | Prismatico |
| Materiale del diffusore | Altro |
| Lunghezza nominale del prodotto (mm) | 595 |
| Larghezza nominale prodotto (mm) | 595 |
| Altezza nominale prodotto (mm) | 26 |
| Peso (Kg) | 1.6 |

Dati di imballo

| | |
|---|----------------|
| Codice EAN prodotto | 5410288428246 |
| Lunghezza/altezza imballo singolo (cm) | 60.0 |
| Larghezza imballo singolo (cm) | 65.0 |
| Profondità imballo interno (cm) (singolo) | 3.8 |
| DUN14_2 | 15410288428243 |
| Quantità per imballo esterno | 4 |
| Lunghezza/ Altezza imballo esterno (cm) | 69.0 |
| Packaging outer width (cm) | 65.0 |
| Profondità imballo esterno (cm) | 17.0 |

Dati di sicurezza

| | |
|---------------------------------------|--------|
| Test del filo incandescente (°) | 650 |
| Temperatura ottimale di utilizzo (°C) | -10-45 |