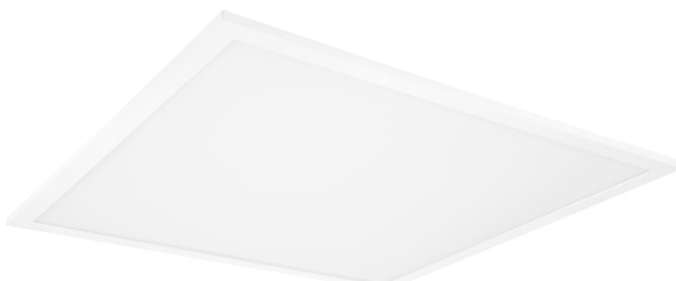


# START Panel IP65 UGR19 600x600 4400lm 840 DALI BIANCO

Codice n. 0042693

**SYLVANIA**

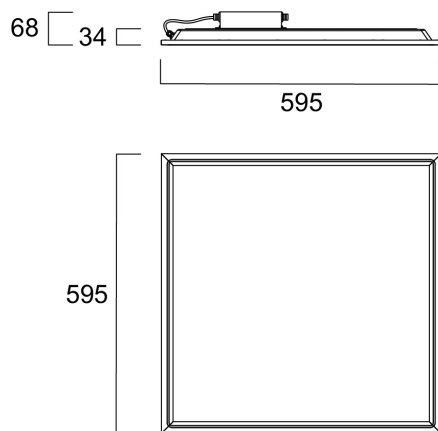
**START**<sup>TM</sup>



The START Panel IP65 is a range of backlit LED panels used in recessed ceilings. Ideal for healthcare, hospitals, laboratories and pharmaceutical industry, it meets the IFS requirements by offering impact resistant cover and good cleanability. Easy-to-clean luminaires with a high protection class to avoid vapors and dust entry. Low glaring UGR<19. RG0, 100-degree beam angle, optical system: prismatic diffuser with powder coating finish. Tp(b) rated diffuser that may not burn at a speed of more than 50mm per minute. Light color temperature: 4000K Cool White, total system power: 37W, total fixture output: 4400lm, efficacy: 119lm/W, Ra80 typical, LED chromaticity: 3 step MacAdam ellipse (SDCM3), lifespan: 100,000 hours at 70% of the original output (L70B50), operating voltage: 220-240V / 50-60Hz, low flicker, DALI-2 dimmable IP65 driver, electrical protection: Class I. Degree of Protection: IP65 (both front and back) - able to protect against water jets. Nominal size: 595x595mm, Loop in / loop out wiring with accessory box, safety cables included, 34mm nominal height, White color frame, weight: 2.2kg. For using EM kits 0046600-01 please order connector 0047523.

## Dati tecnici

### Dimensioni (mm)



### Fotometrie

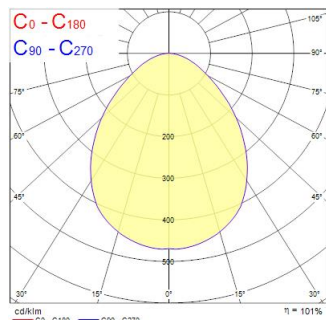
0.5	1.00	817 810 48°	831 143
1.0	2.00	817 810 48°	288 91
1.5	3.00	817 810 48°	83 26
2.0	4.00	817 810 48°	53 16
2.5	5.00	817 810 48°	34 10
3.0	6.00	817 810 48°	23 7

Distance [m]    Cone diameter [m]    Illuminance [lx]  
 CO - C180 (Half beam angle: 90.0°)

# START Panel IP65 UGR19 600x600 4400lm 840 DALI BIANCO

Codice n. 0042693

**SYLVANIA**



## Dati generali

Nome prodotto	START Panel IP65 UGR19 600x600 4400lm 840 DALI BIANCO
Tecnologia	LED
Attacco lampada	N/A
Materiale del corpo dell'apparecchio	Acciaio
Montaggio	Montaggio a incasso a soffitto
Rilevatore di presenza integrato	NO
Applicazione generale	Istruzione, Logistica e Industria, Uffici
Intervallo temperatura di funzionamento	-10°C...+40°C
Compatibilità con assistente virtuale	N/A
Classe ETIM	EC002892
E-number Finlandia	4279300
Garanzia	5 anni

## Dati ottici

Flusso luminoso dell'apparecchio (lm)	4400
Efficienza apparecchio lm/W	119
Temperatura di colore correlata (K)	4000
Codice colore	840
Colore della luce	Bianco Neutro
CRI (Ra)	80
Consistenza colore (SDCM)	SDCM3
Angolo (°)	100
Tipo di distribuzione della luce	Simmetrico
Controllo dell'abbagliamento (UGR)	< 19
Gruppo di rischio fotobiologico	RG0

## Dati elettrici

Potenza totale (W)	37
Tensione alimentazione primaria prodotto - min (V)	220.0
Tensione alimentazione primaria prodotto - max (V)	240.0
Fattore di potenza	0.9
THD a 230V 50Hz pieno carico al 100% di dimmerazione	10.0
Protezione elettrica	Classe I
Tipologia reattore	Driver LED a corrente costante
Dimmerabile	Sì
Modalità di dimmerazione	DALI-2
Livello minimo di dimmerazione (%)	1
Corrente di alimentazione (mA)	1000
Corrente di spunto (A)	4
Durata picco di corrente (µs)	190
Classe di efficienza energetica (A->G) della sorgente inclusa	D
Frequenza nominale (Hz)	50/60Hz
Tasso di flickering	Ultra basso (5% o meno)
Quantità max. apparecchi per interruttore 16A tipo C	53
Max numero prodotti per interruttore 16A_B	53
Sezione max del conduttore collegabile	1.5

## Dati vita utile

Vita utile nominale - L70 B50	100000
Vita utile nominale - L80 B20	83000

# START Panel IP65 UGR19 600x600 4400lm 840 DALI BIANCO

Codice n. 0042693

**SYLVANIA**

## Dati dimensionali

Colore del prodotto	RAL 9003 - Bianco segnale
Classificazione IP	IP65
Classificazione IK	IK05
Finitura del diffusore	Prismatico
Materiale del diffusore	PS Polistirene
Lunghezza nominale del prodotto (mm)	595
Larghezza nominale prodotto (mm)	595
Altezza nominale prodotto (mm)	34
Peso (Kg)	2.425

## Dati di imballo

Codice EAN prodotto	5410288426938
Lunghezza/altezza imballo singolo (cm)	60.0
Larghezza imballo singolo (cm)	3.9
Profondità imballo interno (cm) (singolo)	66.5
DUN14_2	15410288426935
Quantità per imballo esterno	46
Lunghezza/ Altezza imballo esterno (cm)	136.0
Packaging outer width (cm)	98.0
Profondità imballo esterno (cm)	63.0

## Dati di sicurezza

Test del filo incandescente (°)	650
Temperatura ottimale di utilizzo (°C)	-10-40