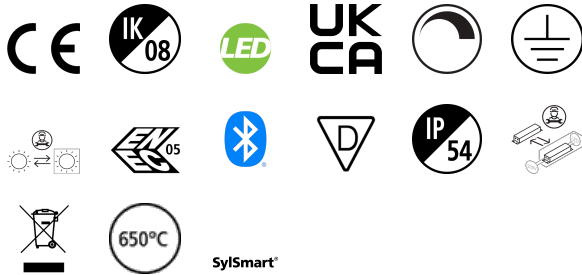


GRANIT IP54 13000LM 840 FASCIO AMPIO SSA

Codice n. 0039769

SYLVANIA

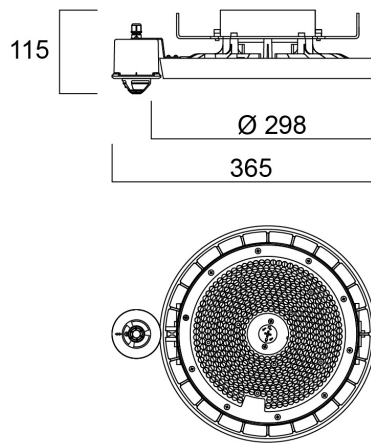
PROTM



LED highbay integrato; corpo in alluminio nero; 13000lm; 80W; 163 lm/W; 4000 K; corrente di pilotaggio: 1560 mA; CRI80; angolo del fascio 85°; Sylsmart SSA–Connesso; IP54; durata di vita L80:B20 92 000 h; cavi di sospensione inclusi. I riflettori non possono essere utilizzati per Granit SSA perché disturbano il segnale per il sensore.

Dati tecnici

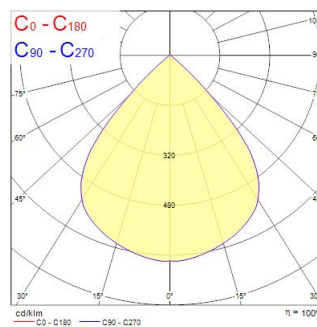
Dimensioni (mm)



Fotometrie

Distance [m]	Cone diameter [m]	E(0°) [lx]	E(C0) [lx]	E(C90) [lx]
0.5	0.89	3426	812	710
1.0	1.79	854	203	173
1.5	2.68	368	91	78
2.0	3.58	211	54	46
2.5	4.47	137	34	29
3.0	5.36	92	23	19

Distance [m] Cone diameter [m] Illuminance [lx]
 — C0 - C180 (Half beam angle: 83.6°)



GRANIT IP54 13000LM 840 FASCIO AMPIO SSA

Codice n. 0039769

SYLVANIA

Dati generali

Nome prodotto	GRANIT IP54 13000LM 840 FASCIO AMPIO SSA
Tecnologia	LED
Attacco lampada	N/A
Applicazione generale	Logistica e Industria
Intervallo temperatura di funzionamento	-20°C...+40°C
Classe ETIM	EC001716
E-number Finlandia	4357150
Garanzia	5 anni

Dati ottici

Flusso luminoso dell'apparecchio (lm)	13000
Efficienza apparecchio lm/W	163
Temperatura di colore correlata (K)	4000
Colore della luce	Bianco Neutro
CRI (Ra)	80
Consistenza colore (SDCM)	SDCM3
Angolo (°)	85
Tipo di distribuzione della luce	Simmetrico
Controllo dell'abbagliamento (UGR)	< 25
Gruppo di rischio fotobiologico	RG1

Dati elettrici

Potenza totale (W)	80
Tensione alimentazione primaria prodotto - min (V)	220.0
Tensione alimentazione primaria prodotto - max (V)	240
Fattore di potenza	0.90
THD a 230V 50Hz pieno carico al 100% di dimmerazione	10
Protezione elettrica	Classe I
Numero cicli accensione prima di uno spegnimento prematuro	>100000
Dimmerabile	Sì
Modalità di dimmerazione	SylSmart SSA
Corrente di alimentazione (mA)	1560
Corrente di spunto (A)	123
Durata picco di corrente (µs)	132
Classe di efficienza energetica (A->G) della sorgente inclusa	C
Frequenza nominale (Hz)	50/60Hz
Tasso di flickering	Basso (6% - 20%)
Quantità max. apparecchi per interruttore 10A tipo C	8
Max numero prodotti per interruttore 13A_C	9
Quantità max. apparecchi per interruttore 16A tipo C	14
Max numero prodotti per interruttore 20A_C	17
Max numero prodotti per interruttore 10A - Tipo B	5
Max numero prodotti per interruttore 13A_B	7
Max numero prodotti per interruttore 16A_B	8
Max numero prodotti per interruttore 20A_B	10
Immunità alle sovratensioni di rete (modo comune -> L/N) (kV)	6
Immunità alle sovratensioni di rete (modo comune -> L/N - GND) (kV)	10

GRANIT IP54 13000LM 840 FASCIO AMPIO SSA

Codice n. 0039769

SYLVANIA

Dati vita utile

Vita utile nominale - L70 B50	120000
Vita utile nominale - L80 B20	92000
Vita utile nominale - L90 B50	51000

Dati dimensionali

Colore del prodotto	RAL 9017 - Nero traffico
Classificazione IP	IP54
Classificazione IK	IK08
Classificazione IK del sensore	IK03
Altezza nominale prodotto (mm)	168
Diametro prodotto (mm)	298
Peso (Kg)	2.908

Dati di imballo

Codice EAN prodotto	5410288397696
Lunghezza/altezza imballo singolo (cm)	32.5
Larghezza imballo singolo (cm)	32.5
Profondità imballo interno (cm) (singolo)	13.0
DUN14_2	05410288397696
Quantità per imballo esterno	1
Lunghezza/ Altezza imballo esterno (cm)	32.5
Packaging outer width (cm)	32.5
Profondità imballo esterno (cm)	13.0

Dati di sicurezza

Test del filo incandescente (°)	650
Temperatura ottimale di utilizzo (°C)	-20-40