

START Highbay IP65 20000lm 865 fascio ampio

Codice n. 0039631

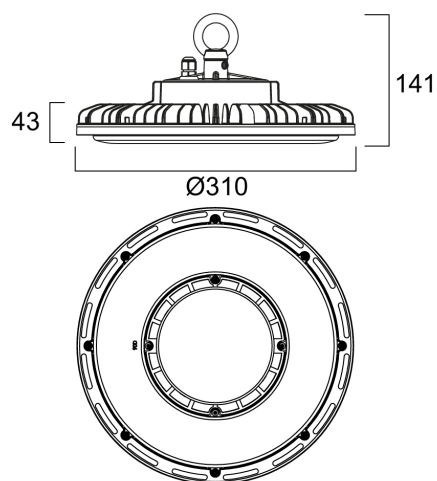
SYLVANIA



Integrated LED highbay; White aluminium housing; 20700Lm; 180W; 115Lm/W; 6500K; Drive current: 830mA; CRI 80; 95° beam angle; IP65; IK08; Lifespan L70:B50 90,000 hrs; (D x H) 310 x 141 mm; D-mark.

Dati tecnici

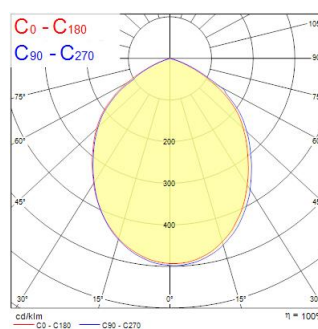
Dimensioni (mm)



Fotometrie

0.5	1.03	E(0°)	E(C0)	48.8°	3004	517
1.0	2.06	E(0°)	E(C0)	48.8°	1501	129
1.5	3.08	E(0°)	E(C0)	48.8°	1001	87
2.0	4.11	E(0°)	E(C0)	48.8°	751	65
2.5	5.14	E(0°)	E(C0)	48.8°	601	52
3.0	6.17	E(0°)	E(C0)	48.8°	501	44

Distance [m] Cone diameter [m] Illuminance [lx]
 C0 - C180 (Half beam angle: 91.6°)



START Highbay IP65 20000lm 865 fascio ampio

Codice n. 0039631

SYLVANIA

Dati generali

Nome prodotto	START Highbay IP65 20000lm 865 fascio ampio
Tecnologia	LED
Attacco lampada	N/A
Montaggio	Sospensione
Applicazione generale	Logistica e Industria
Intervallo temperatura di funzionamento	-20°C...+45°C
Temperatura ambiente Ta (°C)	25
Classe ETIM	EC001716
Garanzia	5 anni

Dati ottici

Flusso luminoso dell'apparecchio (lm)	20700
Efficienza apparecchio lm/W	115
Temperatura di colore correlata (K)	6500
Colore della luce	Bianco freddo
CRI (Ra)	80
Consistenza colore (SDCM)	SDCM5
Angolo (°)	90
Gruppo di rischio fotobiologico	RG1

Dati elettrici

Potenza totale (W)	180
Tensione alimentazione primaria prodotto - min (V)	220
Tensione alimentazione primaria prodotto - max (V)	240
Fattore di potenza	0.95
THD a 230V 50Hz pieno carico al 100% di dimmerazione	10
Protezione elettrica	Classe I
Dimmerabile	No
Modalità di dimmerazione	Non disponibile
Corrente di alimentazione (mA)	830
Corrente di spunto (A)	80
Durata picco di corrente (µs)	700
Classe di efficienza energetica (A->G) della sorgente inclusa	F
Frequenza nominale (Hz)	50/60Hz
Tasso di flickering	Basso (6% - 20%)
Quantità max. apparecchi per interruttore 10A tipo C	12
Max numero prodotti per interruttore 13A_C	15
Quantità max. apparecchi per interruttore 16A tipo C	19
Max numero prodotti per interruttore 20A_C	24
Max numero prodotti per interruttore 10A - Tipo B	7
Max numero prodotti per interruttore 13A_B	9
Max numero prodotti per interruttore 16A_B	11
Max numero prodotti per interruttore 20A_B	14

START Highbay IP65 20000lm 865 fascio ampio

Codice n. 0039631

SYLVANIA

Dati vita utile

Vita utile nominale - L70 B50	90000
Vita utile nominale - L70 B20	90000
Vita utile nominale - L70 B10	90000
Vita utile nominale - L80 B50	75000
Vita utile nominale - L80 B20	62000
Vita utile nominale - L80 B10	57000
Vita utile nominale - L90 B50	35000
Vita utile nominale - L90 B20	30000
Vita utile nominale - L90 B10	27000

Dati dimensionali

Colore del prodotto	RAL 9006 - Alluminio
Classificazione IP	IP65
Classificazione IK	IK08
Altezza nominale prodotto (mm)	141
Diametro prodotto (mm)	310
Peso (Kg)	2.355

Dati di imballo

Codice EAN prodotto	5410288396316
Lunghezza/altezza imballo singolo (cm)	32.5
Larghezza imballo singolo (cm)	32.5
Profondità imballo interno (cm) (singolo)	12.5
DUN14_2	05410288396316
Quantità per imballo esterno	1
Lunghezza/ Altezza imballo esterno (cm)	32.5
Packaging outer width (cm)	32.5
Profondità imballo esterno (cm)	12.5

Dati di sicurezza

Test del filo incandescente (°)	850
Temperatura ottimale di utilizzo (°C)	-20-45