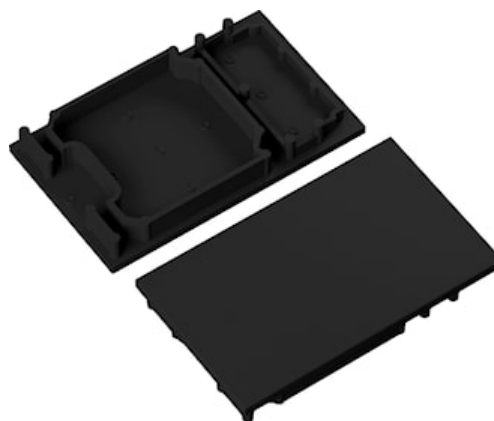


Tappi di chiusura H 30 Nero

Codice n. 0022674

SYLVANIA

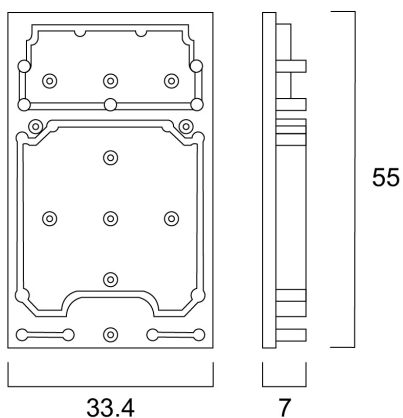
PROTM



Tappi terminali per profili realizzati in materiale termoplastico (ABS). Compatibili con i seguenti profili: Profilo Plafone ampio poco profonda 30 (33x55). Confezione da 2 pezzi.

Dati tecnici

Dimensioni (mm)



Fotometrie

Tappi di chiusura H 30 Nero

Codice n. 0022674

SYLVANIA

Dati generali

Nome prodotto	Tappi di chiusura H 30 Nero
Tecnologia	Dispositivo non elettrico
Tipologia accessori	Montaggio, Decorativo
Tipologia di accessorio	Tappo di chiusura
Materiale del corpo dell'apparecchio	Plastica ABS
Rilevatore di presenza integrato	NO
Applicazione generale	Strutture alberghiere, Esercizi commerciali
Intervallo temperatura di funzionamento	25°C...+0°C
Classe ETIM	EC002557
Garanzia	3 anni

Dati ottici

Gruppo di rischio fotobiologico | Non applicabile

Dati dimensionali

Colore del prodotto	Nero
Classificazione IP	IP00
Classificazione IK	IK00
Lunghezza nominale del prodotto (mm)	7
Larghezza nominale prodotto (mm)	33.4
Altezza nominale prodotto (mm)	12.8
Peso (Kg)	0.01

Dati di imballo

Codice EAN prodotto	5410288226743
Lunghezza/altezza imballo singolo (cm)	10.0
Larghezza imballo singolo (cm)	10.0
Profondità imballo interno (cm) (singolo)	2.0
DUN14_2	15410288226740
Quantità per imballo esterno	100
Lunghezza/ Altezza imballo esterno (cm)	14.0
Packaging outer width (cm)	10.0
Profondità imballo esterno (cm)	6.5