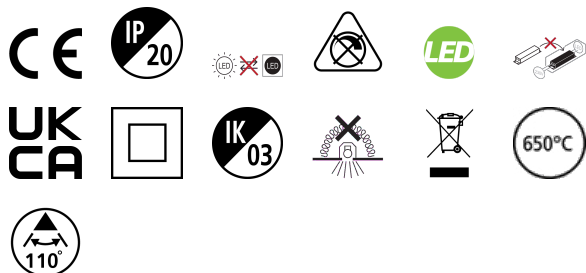


# SYLDUO ROUND STARTER KIT 3x270LM 830 WHITE

Codice n. 0005841

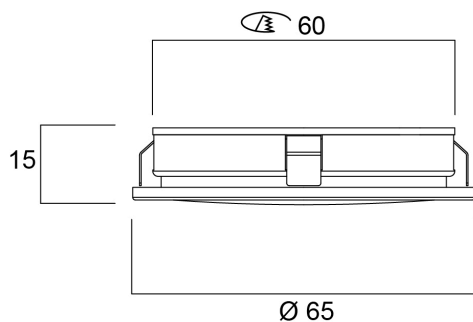
**SYLVANIA**



LED kitchen countertop spotlight (3 unit pack), surface and recessed installation. White colour finish. Lumen output 270lm (3000K), 3W, non dimmable, 110° degree beam angle, steel body, low profile 19mm height, IP20 rating, IK03, 65mm diameter, 60mm cut out (recessed installation only), PC reflector. Power cable not included in the packaging. Lifetime: 30.000 hours at L70. Energy Class: A++, A+, A.

## Dati tecnici

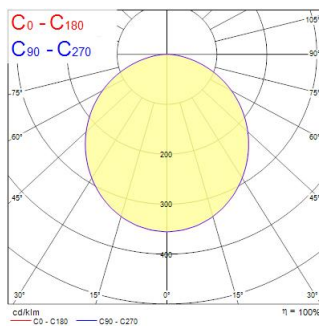
### Dimensioni (mm)



### Fotometrie

Distance [m]	Cone diameter [m]	Illuminance [lx]
0,5	1,44	385
1,0	2,88	96
1,5	4,32	40
2,0	5,76	24
2,5	7,19	16
3,0	8,63	11

Distance [m] Cone diameter [m] Illuminance [lx]  
 C0 - C180 (Half beam angle: 110.4°)



# SYLDUO ROUND STARTER KIT 3x270LM 830 WHITE

Codice n. 0005841

**SYLVANIA**

## Dati generali

Nome prodotto	SYLDUO ROUND STARTER KIT 3x270LM 830 WHITE
Tecnologia	LED
Attacco lampada	N/A
Materiale del corpo dell'apparecchio	Alluminio
Montaggio	Montaggio a incasso a soffitto, Montaggio a plafone a soffitto
Rilevatore di presenza integrato	NO
Applicazione generale	Residenziale e Consumer
Intervallo temperatura di funzionamento	-10°C...+40°C
Temperatura ambiente Ta (°C)	25
Compatibilità con assistente virtuale	N/A
Classe ETIM	EC001744
Garanzia	3 anni

## Dati ottici

Flusso luminoso dell'apparecchio (lm)	270
Efficienza apparecchio lm/W	90
Temperatura di colore correlata (K)	3000
Colore della luce	Bianco Caldo
CRI (Ra)	80
Consistenza colore (SDCM)	SDCM6
Angolo (°)	110
Tipo di distribuzione della luce	Simmetrico
Gruppo di rischio fotobiologico	RG0

## Dati elettrici

Potenza totale (W)	3
Tensione alimentazione primaria prodotto - min (V)	220
Tensione alimentazione primaria prodotto - max (V)	240
Fattore di potenza	0.5
THD a 230V 50Hz pieno carico al 100% di dimmerazione	175
Protezione elettrica	Classe II
Tipologia reattore	Driver LED a corrente costante
Numero cicli accensione prima di uno spegnimento prematuro	>60000
Dimmerabile	No
Modalità di dimmerazione	Non disponibile
Corrente di alimentazione (mA)	9.2
Corrente di spunto (A)	9
Durata picco di corrente (µs)	220
Classe di efficienza energetica (A->G) della sorgente inclusa	F
Frequenza nominale (Hz)	50/60Hz
Quantità max. apparecchi per interruttore 10A tipo C	192
Quantità max. apparecchi per interruttore 16A tipo C	306
Max numero prodotti per interruttore 20A_C	384
Max numero prodotti per interruttore 10A - Tipo B	192
Max numero prodotti per interruttore 16A_B	306
Max numero prodotti per interruttore 20A_B	384
Sezione min del conduttore collegabile	0.75
Sezione max del conduttore collegabile	0.75

## Dati vita utile

Vita utile nominale - L70 B50 | 30000

# SYLDUO ROUND STARTER KIT 3x270LM 830 WHITE

Codice n. 0005841

**SYLVANIA**

## Dati dimensionali

Colore del prodotto	Bianco
Classificazione IP	IP20
Classificazione IK	IK03
Finitura del diffusore	Opalino
Materiale del diffusore	PC Policarbonato
Finitura del riflettore	Non applicabile
Altezza nominale prodotto (mm)	19
Diametro prodotto (mm)	65
Peso (Kg)	0.32

## Dati di imballo

Codice EAN prodotto	5410288058412
Lunghezza/altezza imballo singolo (cm)	13.0
Larghezza imballo singolo (cm)	6.0
Profondità imballo interno (cm) (singolo)	16.5
DUN14_2	15410288058419
Quantità per imballo esterno	10
Lunghezza/ Altezza imballo esterno (cm)	35.0
Packaging outer width (cm)	35.0
Profondità imballo esterno (cm)	15.5

## Dati di sicurezza

Test del filo incandescente (°)	650
Temperatura ottimale di utilizzo (°C)	-10-40