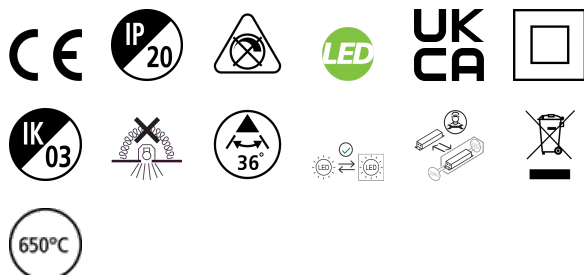


SYLSPOT KIT tondo 345LM 830 orientabile IP20 nero CONFEZIONE DA 3

Codice n. 0005740
YourHome

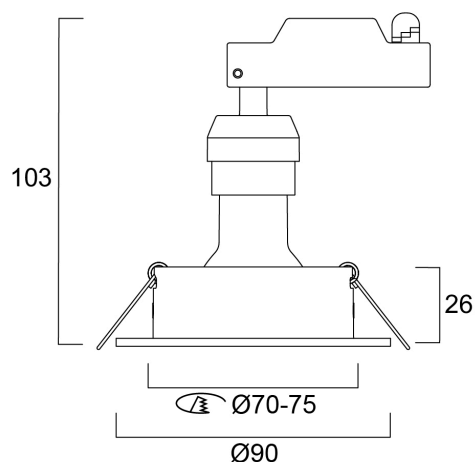
SYLVANIA



Recessed spotlight Kit with RefLED GU10 LED spotlight lamp Ø50mm. Polycarbonate body, round bezel ring in black color finish, vertical tilt 25°, IP20 degree of protection, class II. Lumen output 345lm, CCT 3000K, beam angle 36°, power 4,5W, efficacy 77 lm/W, lifetime 15.000h. Outer dimensions: Ø80x90mm, cut-out Ø68-76mm. Suitable for internal environment only and for LED lamps only. Pack of 3 pieces.

Dati tecnici

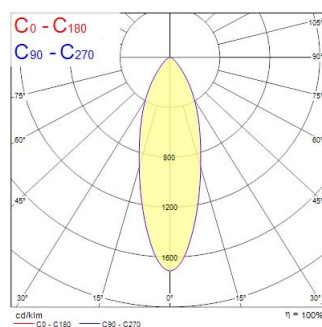
Dimensioni (mm)



Fotometrie

Distance [m]	Cone diameter [m]	Beam diameter [m]	Illuminance [lx]
0.5	0.30	Ø17	2394
1.0	0.60	Ø34	591
1.5	0.90	Ø51	263
2.0	1.20	Ø68	158
2.5	1.50	Ø85	96
3.0	1.80	Ø102	66

Distance [m] Cone diameter [m] Illuminance [lx]
C0 - C180 (Half beam angle: 33.4°)



SYLSPOT KIT tondo 345LM 830 orientabile IP20 nero CONFEZIONE DA 3

Codice n. 0005740

SYLVANIA

Dati generali

Nome prodotto	SYLSPOT KIT tondo 345LM 830 orientabile IP20 nero CONFEZIONE DA 3
Tecnologia	LED
Attacco lampada	N/A
Materiale del corpo dell'apparecchio	PC Policarbonato
Montaggio	Montaggio a incasso a soffitto
Rilevatore di presenza integrato	NO
Ambiente	Interni
Applicazione generale	Residenziale e Consumer
Intervallo temperatura di funzionamento	-10°C...+40°C
Compatibilità con assistente virtuale	N/A
Classe ETIM	EC001744
Garanzia	3 anni

Dati ottici

Flusso luminoso dell'apparecchio (lm)	345
Efficienza apparecchio lm/W	77
Temperatura di colore correlata (K)	3000
Codice colore	830
Colore della luce	Bianco Caldo
CRI (Ra)	80
Consistenza colore (SDCM)	SDCM6
Angolo (°)	36
Tipo di distribuzione della luce	Simmetrico
Gruppo di rischio fotobiologico	RG1

Dati elettrici

Potenza totale (W)	4.5
Tensione alimentazione primaria prodotto - min (V)	220
Tensione alimentazione primaria prodotto - max (V)	240
Fattore di potenza	0.9
THD a 230V 50Hz pieno carico al 100% di dimmerazione	155
Protezione elettrica	Classe II
Tipologia reattore	Driver LED a corrente costante
Dimmerabile	No
Modalità di dimmerazione	Non disponibile
Corrente di spunto (A)	10
Durata picco di corrente (µs)	150
Classe di efficienza energetica (A->G) della sorgente inclusa	F
Frequenza nominale (Hz)	50/60Hz
Quantità max. apparecchi per interruttore 10A tipo C	100
Max numero prodotti per interruttore 13A_C	130
Quantità max. apparecchi per interruttore 16A tipo C	160
Max numero prodotti per interruttore 20A_C	200
Max numero prodotti per interruttore 16A_B	160
Sezione min del conduttore collegabile	0.75
Sezione max del conduttore collegabile	1

Dati vita utile

Vita utile nominale - L70 B50

15000

SYLSPOT KIT tondo 345LM 830 orientabile IP20 nero CONFEZIONE DA 3

Codice n. 0005740
Dati dimensionali

SYLVANIA

Colore del prodotto	Nero
Classificazione IP	IP20
Classificazione IK	IK03
Finitura del diffusore	Altro
Materiale del diffusore	Nessuno
Finitura del riflettore	Non applicabile
Altezza nominale prodotto (mm)	85
Diametro prodotto (mm)	90
Peso (Kg)	0.27

Dati di imballo

Codice EAN prodotto	5410288057408
Lunghezza/altezza imballo singolo (cm)	9.0
Larghezza imballo singolo (cm)	7.5
Profondità imballo interno (cm) (singolo)	30.0
DUN14_2	15410288057405
Quantità per imballo esterno	16
Lunghezza/ Altezza imballo esterno (cm)	38.0
Packaging outer width (cm)	30.0
Profondità imballo esterno (cm)	37.5

Dati di sicurezza

Test del filo incandescente (°)	650
Temperatura ottimale di utilizzo (°C)	-10-40