

# OBICO 80 IP65 FIRE 2CCT 930/940 DIMMERABILE BIANCO

Codice n. 0005367

**SYLVANIA**

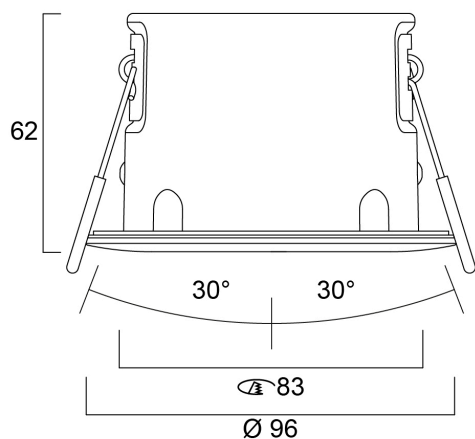
**PRO**<sup>TM</sup>



Integrated LED fire rated recessed spotlight, 2-axis adjustable (horizontal rotation 360°, vertical tilt 30°) RAL9016 white bezel colour, two temperature light colors selectable: 3000K, 4000K. Lumen output 820lm (4000K), 8.2W, dimmable trailing/leading edge, 38° degree beam angle, steel body, low profile 57mm recessed depth, IP65 frontal degree, IK07, loop-in/loop-out terminals for fast wiring, 83mm cutout, clear lens. Additional chrome bezel ring included in the packaging. Designed and tested to meet Fire Rating Standards (30, 60, 90-minute fire rated ceilings) for safety and reassurance: BS 476-21:1987. Fire rated model tested for 30 & 60 minute I-Joist ceiling system (TRUfloorsystems® by Staircraft). Air-proof, to limit air leakage when used in residential applications within the building's thermal envelope. Directly coverable with insulation material according to EN60598-1

## Dati tecnici

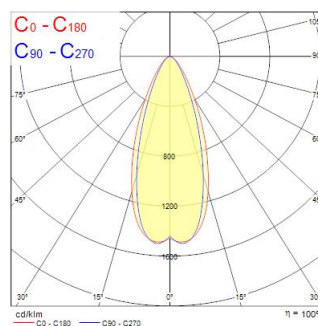
### Dimensioni (mm)



### Fotometrie

| Distance [m] | Cone diameter [m] | Beam diameter [m] | Beam diameter [m] | Illuminance [lx] |
|--------------|-------------------|-------------------|-------------------|------------------|
| 0.5          | 0.35<br>0.41      | Ø171              | Ø180              | 4771<br>3524     |
| 1.0          | 0.71<br>0.82      | Ø342              | Ø360              | 1193<br>881      |
| 1.5          | 1.06<br>1.22      | Ø513              | Ø540              | 496<br>354       |
| 2.0          | 1.42<br>1.63      | Ø684              | Ø720              | 273<br>194       |
| 2.5          | 1.77<br>2.04      | Ø855              | Ø900              | 173<br>131       |
| 3.0          | 2.12<br>2.45      | Ø1026             | Ø1080             | 121<br>88        |

Distance [m]    Cone diameter [m]    Illuminance [lx]  
 — C0 - C180 (Half beam angle: 44.4°)  
 — C90 - C270 (Half beam angle: 38.0°)



# OBICO 80 IP65 FIRE 2CCT 930/940 DIMMERABILE BIANCO

Codice n. 0005367

**SYLVANIA**

## Dati generali

|   |  |
|---|--|
| Nome prodotto                           | OBICO 80 IP65 FIRE<br>2CCT 930/940<br>DIMMERABILE BIANCO |
| Tecnologia                              | LED  |
| Attacco lampada                         | N/A  |
| Materiale del corpo dell'apparecchio    | Alluminio  |
| Montaggio                               | Montaggio a incasso a soffitto                           |
| Rilevatore di presenza integrato        | NO   |
| Applicazione generale                   | Residenziale e<br>Consumer, Esercizi<br>commerciali      |
| Intervallo temperatura di funzionamento | -20°C...+40°C  |
| Temperatura ambiente Ta (°C)            | 25   |
| Compatibilità con assistente virtuale   | N/A  |
| Classe ETIM                             | EC001744   |
| Garanzia                                | 5 anni   |

## Dati ottici

|                                       |               |
|---------------------------------------|---------------|
| Flusso luminoso dell'apparecchio (lm) | 820           |
| Efficienza apparecchio lm/W           | 100           |
| Colore della luce                     | Bianco Neutro |
| CRI (Ra)                              | 90            |
| Consistenza colore (SDCM)             | SDCM4         |
| Angolo (°)                            | 38            |
| Tipo di distribuzione della luce      | Simmetrico    |
| Controllo dell'abbagliamento (UGR)    | < 25          |
| Gruppo di rischio fotobiologico       | RG1           |

## Dati elettrici

|   |  |
|---|--|
| Potenza totale (W)  | 8.2  |
| Corrente (A)  | 0.036  |
| Tensione alimentazione primaria prodotto - min (V)            | 220.0  |
| Tensione alimentazione primaria prodotto - max (V)            | 240.0  |
| Fattore di potenza  | 0.9  |
| THD a 230V 50Hz pieno carico al 100% di dimmerazione          | 25   |
| Protezione elettrica  | Classe II  |
| Tipologia reattore  | Driver LED a corrente costante                             |
| Dimmerabile   | Sì   |
| Modalità di dimmerazione                                      | Tensione di rete: taglio di fase<br>ascendente/discendente |
| Corrente di alimentazione (mA)                                | 185  |
| Corrente di spunto (A)  | 2  |
| Durata picco di corrente (µs)                                 | 20   |
| Classe di efficienza energetica (A->G) della sorgente inclusa | D  |
| Frequenza nominale (Hz)                                       | 50/60Hz  |
| Quantità max. apparecchi per interruttore 10A tipo C          | 90   |
| Max numero prodotti per interruttore 13A_C                    | 118  |
| Quantità max. apparecchi per interruttore 16A tipo C          | 145  |
| Max numero prodotti per interruttore 20A_C                    | 181  |
| Max numero prodotti per interruttore 10A - Tipo B             | 90   |
| Max numero prodotti per interruttore 13A_B                    | 118  |
| Max numero prodotti per interruttore 16A_B                    | 145  |
| Max numero prodotti per interruttore 20A_B                    | 181  |
| Sezione min del conduttore collegabile                        | 0.75   |
| Sezione max del conduttore collegabile                        | 1.5  |

# OBICO 80 IP65 FIRE 2CCT 930/940 DIMMERABILE BIANCO

Codice n. 0005367

**SYLVANIA**

## Dati vita utile

|                               |        |
|-------------------------------|--------|
| Vita utile nominale - L70 B50 | 100000 |
| Vita utile nominale - L80 B20 | 88000  |
| Vita utile nominale - L80 B10 | 86000  |
| Vita utile nominale - L90 B10 | 42000  |

## Dati dimensionali

|                                |                                     |
|--------------------------------|-------------------------------------|
| Colore del prodotto            | RAL 9016 - Bianco traffico / Anello |
| Classificazione IP             | IP65/20                             |
| Classificazione IK             | IK07                                |
| Finitura del diffusore         | Altro                               |
| Materiale del diffusore        | Nessuno                             |
| Finitura del riflettore        | Non applicabile                     |
| Altezza nominale prodotto (mm) | 62                                  |
| Diametro prodotto (mm)         | 96                                  |
| Diametro di incasso            | 80                                  |
| Peso (Kg)                      | 0.354                               |

## Dati di imballo

|   |                |
|---|----------------|
| Codice EAN prodotto                       | 5410288053677  |
| Lunghezza/altezza imballo singolo (cm)    | 13.1           |
| Larghezza imballo singolo (cm)            | 8.0            |
| Profondità imballo interno (cm) (singolo) | 14.5           |
| DUN14_2                                   | 15410288053674 |
| Quantità per imballo interno              | 4              |
| Lunghezza/Altezza imballo interno (cm)    | 29.9           |
| Larghezza imballaggio interno (cm)        | 17.2           |
| Lunghezza imballaggio interno (cm)        | 14.6           |
| DUN14_1                                   | 25410288053671 |
| Quantità per imballo esterno              | 24             |
| Lunghezza/ Altezza imballo esterno (cm)   | 36.4           |
| Packaging outer width (cm)                | 32.5           |
| Profondità imballo esterno (cm)           | 46.7           |

## Dati di sicurezza

|                                       |        |
|---------------------------------------|--------|
| Test del filo incandescente (°)       | 650    |
| Temperatura ottimale di utilizzo (°C) | -20-40 |