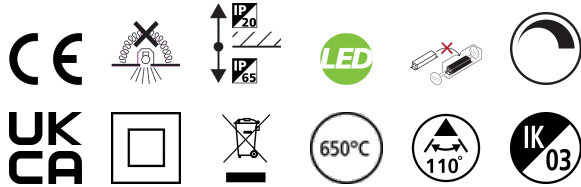


SYLSPOT LV BASSA TENSIONE 630LM 3-CCT DIMMERABILE IP65 BIANCO

Codice n. 0005257

SYLVANIA

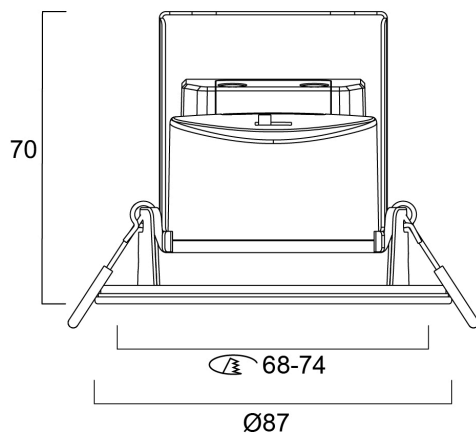
YourHome™



Integrated LED recessed spotlight, RAL9016 colour, 630lm, 7.0W, phase dimmable, 2700K/3000K/4000K, 110° degree beam angle, ABS plastic white body, low profile 47mm recessed depth, IP65 from the front, IK03, loop-in/loop-out terminals for fast wiring, 87mm bezel diameter, 68-74mm cutout, clear lens. Can be covered with insulation. Fixture can be covered with insulation. Additional silver bezel included in the packaging.

Dati tecnici

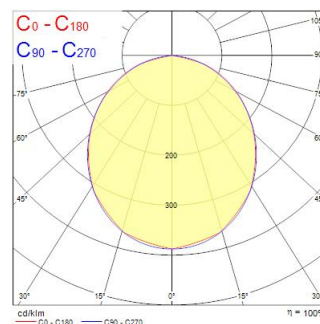
Dimensioni (mm)



Fotometrie

Distance [m]	Cone diameter [m]	Beam diameter [m]	Beam diameter [in]	Illuminance [lx]
0.5	1.29	Ø171	52 3/8"	1098
1.0	2.59	Ø171	52 3/8"	266
1.5	3.88	Ø171	52 3/8"	117
2.0	5.18	Ø171	52 3/8"	68
2.5	6.47	Ø171	52 3/8"	42
3.0	7.76	Ø171	52 3/8"	28

Distance [m] Cone diameter [m] Illuminance [lx]
 — C0 - C180 (Half beam angle: 104.6°)



SYLSPOT LV BASSA TENSIONE 630LM 3-CCT DIMMERABILE IP65 BIANCO

Codice n. 0005257

SYLVANIA

Dati generali

Nome prodotto	SYLSPOT LV BASSA TENSIONE 630LM 3-CCT DIMMERABILE IP65 BIANCO
Tecnologia	LED
Attacco lampada	N/A
Materiale del corpo dell'apparecchio	Plastica ABS
Montaggio	Montaggio a incasso a soffitto
Rilevatore di presenza integrato	NO
Applicazione generale	Strutture alberghiere, Residenziale e Consumer
Intervallo temperatura di funzionamento	-10°C...+40°C
Temperatura ambiente Ta (°C)	25
Compatibilità con assistente virtuale	N/A
Classe ETIM	EC001744
Garanzia	3 anni

Dati ottici

Flusso luminoso dell'apparecchio (lm)	630
Efficienza apparecchio lm/W	90
Temperatura di colore correlata (K)	4000
Colore della luce	Bianco freddo
CRI (Ra)	80
Consistenza colore (SDCM)	SDCM6
Angolo (°)	110
Tipo di distribuzione della luce	Simmetrico
Gruppo di rischio fotobiologico	RG0

Dati elettrici

Potenza totale (W)	7
Tensione alimentazione primaria prodotto - min (V)	220
Tensione alimentazione primaria prodotto - max (V)	240
Fattore di potenza	0.85
THD a 230V 50Hz pieno carico al 100% di dimmerazione	50
Protezione elettrica	Classe II
Reattore richiesto	No
Tipologia reattore	Driver LED a corrente costante
Dimmerabile	Sì
Modalità di dimmerazione	Tensione di rete: taglio di fase ascendente/discendente
Corrente di alimentazione - min (mA)	30
Corrente di alimentazione - max (mA)	300
Range corrente di alimentazione	30mA / 300mA
Corrente di spunto (A)	4
Durata picco di corrente (µs)	40
Classe di efficienza energetica (A->G) della sorgente inclusa	D
Frequenza nominale (Hz)	50/60Hz
Quantità max. apparecchi per interruttore 10A tipo C	103
Max numero prodotti per interruttore 13A_C	130
Quantità max. apparecchi per interruttore 16A tipo C	163
Max numero prodotti per interruttore 10A - Tipo B	103
Max numero prodotti per interruttore 13A_B	130
Max numero prodotti per interruttore 16A_B	163
Sezione min del conduttore collegabile	0.75
Sezione max del conduttore collegabile	1.5

Dati vita utile

Vita utile nominale - L70 B50	86000
Vita utile nominale - L80 B50	52000
Vita utile nominale - L90 B50	23000

SYLSPOT LV BASSA TENSIONE 630LM 3-CCT DIMMERABILE IP65 BIANCO

Codice n. 0005257

SYLVANIA

Dati dimensionali

Colore del prodotto	Bianco
Classificazione IP	IP65/20
Classificazione IK	IK03
Finitura del diffusore	Trasparente
Materiale del diffusore	PC Policarbonato
Finitura del riflettore	Non applicabile
Altezza nominale prodotto (mm)	47
Diametro prodotto (mm)	87
Peso (Kg)	0.18

Dati di imballo

Codice EAN prodotto	5410288052571
Lunghezza/altezza imballo singolo (cm)	13.1
Larghezza imballo singolo (cm)	8.0
Profondità imballo interno (cm) (singolo)	14.4
DUN14_2	15410288052578
Quantità per imballo interno	4
Lunghezza/Altezza imballo interno (cm)	33.9
Larghezza imballaggio interno (cm)	15.5
Lunghezza imballaggio interno (cm)	14.0
DUN14_1	25410288052575
Quantità per imballo esterno	24
Lunghezza/ Altezza imballo esterno (cm)	34.5
Packaging outer width (cm)	33.1
Profondità imballo esterno (cm)	45.3

Dati di sicurezza

Test del filo incandescente (°)	650
Temperatura ottimale di utilizzo (°C)	-10-40