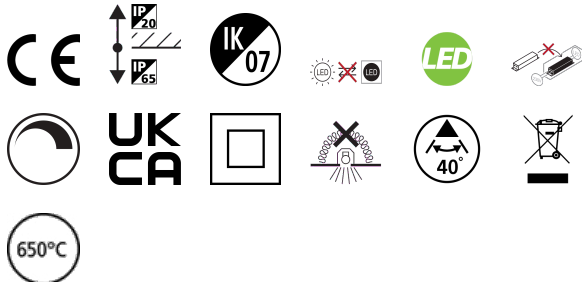


START SPOT ALUMINIUM 740LM 830 IP65 BIANCO

Codice n. 0005174

SYLVANIA

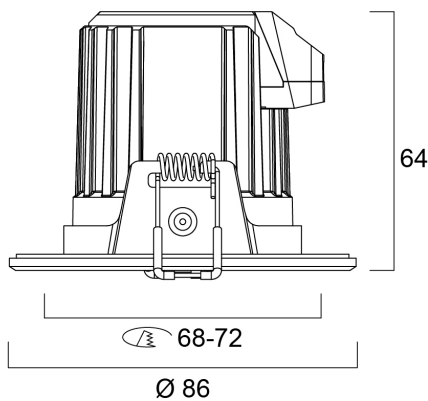
STARTTM



Integrated LED recessed spotlight, white bezel colour, white reflector, 740lm, 9.0W, dimmable trailing/leading edge, 3000K, 40° degree beam angle, polycarbonate and aluminium body, low profile 62mm recessed depth, IP65 from the front, IK07, loop-in/loop-out terminals for fast wiring, weight 0,165Kg, 85mm bezel diameter, 68-72mm cutout, clear lens.

Dati tecnici

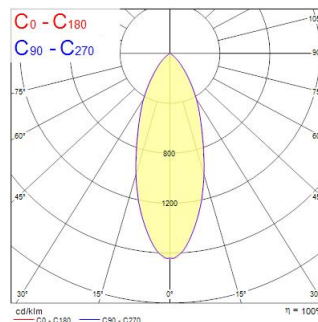
Dimensioni (mm)



Fotometrie

Distance [m]	Cone diameter [m]	Beam diameter [m]	Beam diameter [m]	Illuminance [lx]
0.5	0.34 0.35	0.10	0.10	4775 2067 2067
1.0	0.69 0.70	0.20	0.20	1219 514 514
1.5	1.03 1.04	0.30	0.30	542 229 229
2.0	1.38 1.39	0.40	0.40	305 139 139
2.5	1.72 1.74	0.50	0.50	196 89 89
3.0	2.07 2.09	0.60	0.60	138 61 61

Distance [m] Cone diameter [m] Illuminance [lx]
 — C0 - C180 (Half beam angle: 36.4°)
 — C90 - C270 (Half beam angle: 36.0°)



START SPOT ALUMINIUM 740LM 830 IP65 BIANCO

Codice n. 0005174

SYLVANIA

Dati generali

Nome prodotto	START SPOT ALUMINIUM 740LM 830 IP65 BIANCO
Tecnologia	LED
Attacco lampada	N/A
Materiale del corpo dell'apparecchio	Alluminio
Montaggio	Montaggio a incasso a soffitto
Rilevatore di presenza integrato	NO
Applicazione generale	Residenziale e Consumer
Intervallo temperatura di funzionamento	-10°C...+35°C
Temperatura ambiente Ta (°C)	25
Compatibilità con assistente virtuale	N/A
Classe ETIM	EC001744
Garanzia	3 anni

Dati ottici

Flusso luminoso dell'apparecchio (lm)	740
Efficienza apparecchio lm/W	82
Temperatura di colore correlata (K)	3000
Codice colore	830
Colore della luce	Bianco Caldo
CRI (Ra)	80
Consistenza colore (SDCM)	SDCM5
Angolo (°)	40
Tipo di distribuzione della luce	Simmetrico
Gruppo di rischio fotobiologico	RG1

Dati elettrici

Potenza totale (W)	9
Tensione alimentazione primaria prodotto - min (V)	220
Tensione alimentazione primaria prodotto - max (V)	240
Fattore di potenza	0.9
THD a 230V 50Hz pieno carico al 100% di dimmerazione	40
Protezione elettrica	Classe II
Tipologia reattore	Driver LED a corrente costante
Dimmerabile	Sì
Modalità di dimmerazione	Tensione di rete: taglio di fase ascendente/discendente
Livello minimo di dimmerazione (%)	10
Corrente di alimentazione (mA)	165
Corrente di spunto (A)	10
Durata picco di corrente (µs)	150
Classe di efficienza energetica (A->G) della sorgente inclusa	F
Frequenza nominale (Hz)	50/60Hz
Tasso di flickering	Basso (6% - 20%)
Quantità max. apparecchi per interruttore 10A tipo C	50
Max numero prodotti per interruttore 13A_C	65
Quantità max. apparecchi per interruttore 16A tipo C	80
Max numero prodotti per interruttore 20A_C	100
Max numero prodotti per interruttore 16A_B	30

Dati vita utile

Vita utile nominale - L70 B50 | 47000

START SPOT ALUMINIUM 740LM 830 IP65 BIANCO

Codice n. 0005174

SYLVANIA

Dati dimensionali

Colore del prodotto	RAL 9016 - Bianco traffico / Anello
Classificazione IP	IP65/20
Classificazione IK	IK07
Finitura del diffusore	Altro
Materiale del diffusore	Nessuno
Finitura del riflettore	Non applicabile
Altezza nominale prodotto (mm)	64
Diametro prodotto (mm)	86
Peso (Kg)	0.14
Profondità incasso (mm)	100

Dati di imballo

Codice EAN prodotto	5410288051741
Lunghezza/altezza imballo singolo (cm)	10.0
Larghezza imballo singolo (cm)	10.0
Profondità imballo interno (cm) (singolo)	8.5
DUN14_2	15410288051748
Quantità per imballo interno	6
Lunghezza/Altezza imballo interno (cm)	28.5
Larghezza imballaggio interno (cm)	9.0
Lunghezza imballaggio interno (cm)	19.0
DUN14_1	25410288051745
Quantità per imballo esterno	36
Lunghezza/ Altezza imballo esterno (cm)	43.6
Packaging outer width (cm)	35.6
Profondità imballo esterno (cm)	29.3

Dati di sicurezza

Test del filo incandescente (°)	650
Temperatura ottimale di utilizzo (°C)	-10-35