

OneTrack Supply Suspension box Black Set-rs/bg

Codice n. 9200821

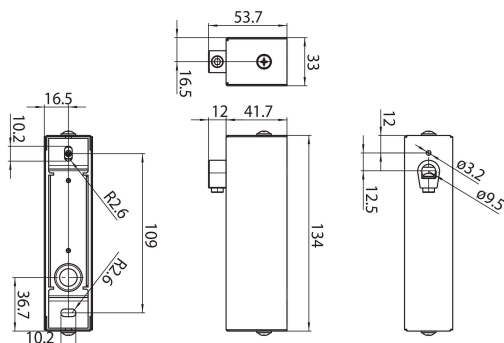
SYLVANIA



OneTrack accessory, complete supply box including white black cup (134x16mm), terminal block, 2675/SP/43 with earth wire, and ceiling bracket for installation. Compatible with Lytespan.

Dati tecnici

Dimensioni (mm)



Fotometrie

Dati generali

Nome prodotto	OneTrack Supply Suspension box Black Set-rs/bg
Tecnologia	Dispositivo non elettrico
Tipologia accessori	Elettrico, Montaggio
Tipologia di accessorio	Set di installazione
Applicazione generale	Musei e gallerie, Uffici
Classe ETIM	EC002556
Garanzia	5 anni

Dati dimensionali

Colore del prodotto	Nero
Lunghezza nominale del prodotto (mm)	134
Larghezza nominale prodotto (mm)	33
Altezza nominale prodotto (mm)	53.7
Peso (Kg)	0.06

Dati elettrici

Sezione max del conduttore collegabile	2.5
--	-----

OneTrack Supply Suspension box Black Set-rs/bg

Codice n. 9200821

SYLVANIA

Dati di imballo

Codice EAN prodotto	4012289008215
Lunghezza/altezza imballo singolo (cm)	16.0
Larghezza imballo singolo (cm)	10.0
Profondità imballo interno (cm) (singolo)	10.0
Quantità per imballo esterno	1
Lunghezza/ Altezza imballo esterno (cm)	16.0
Packaging outer width (cm)	10.0
Profondità imballo esterno (cm)	10.0