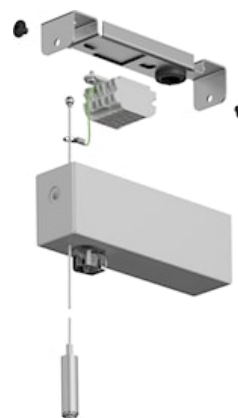


# OneTrack Supply Suspension box White Set-rs/w2

Codice n. 9200820

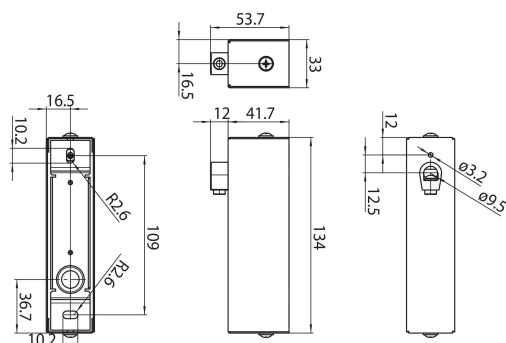
**SYLVANIA**



OneTrack accessory, complete supply box including white metal cup (134x33x53mm), terminal block, 2675/SP/43 with earth wire, and ceiling bracket for installation. Compatible with Lytespan.

## Dati tecnici

### Dimensioni (mm)



### Fotometrie

### Dati generali

Nome prodotto	OneTrack Supply Suspension box White Set-rs/w2
Tecnologia	Dispositivo non elettrico
Tipologia accessori	Montaggio
Tipologia di accessorio	Set di installazione
Montaggio	Montaggio a plafone a soffitto
Applicazione generale	Musei e gallerie, Uffici
Classe ETIM	EC002556
Garanzia	5 anni

### Dati elettrici

Sezione max del conduttore collegabile	2.5
--	-----

### Dati dimensionali

Colore del prodotto	Bianco
Lunghezza nominale del prodotto (mm)	134
Larghezza nominale prodotto (mm)	33
Altezza nominale prodotto (mm)	53.7
Peso (Kg)	0.06

# OneTrack Supply Suspension box White Set-rs/w2

Codice n. 9200820

**SYLVANIA**

## Dati di imballo

Codice EAN prodotto	4012289008208
Lunghezza/altezza imballo singolo (cm)	16.0
Larghezza imballo singolo (cm)	10.0
Profondità imballo interno (cm) (singolo)	10.0
Quantità per imballo esterno	1
Lunghezza/ Altezza imballo esterno (cm)	16.0
Packaging outer width (cm)	10.0
Profondità imballo esterno (cm)	10.0