

OneTrack Metal Cup (ø100mm) White s-9000/6-w

Codice n. 9200817

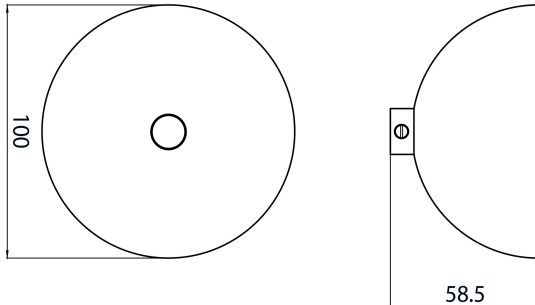
SYLVANIA



OneTrack accessory, metal cup for steel M13 threaded bar. Polycarbonate body. White.

Dati tecnici

Dimensioni (mm)



Fotometrie

Dati generali

Nome prodotto	OneTrack Metal Cup (ø100mm) White s-9000/6-w
Tecnologia	Dispositivo non elettrico
Tipologia accessori	Montaggio
Tipologia di accessorio	Rosone
Materiale del corpo dell'apparecchio	Metallo/plastica
Montaggio	Montaggio a plafone a soffitto
Applicazione generale	Musei e gallerie, Uffici
Classe ETIM	EC002557
Garanzia	5 anni

Dati dimensionali

Colore del prodotto	Bianco
Altezza nominale prodotto (mm)	58.5
Diametro prodotto (mm)	100
Peso (Kg)	0.03

OneTrack Metal Cup (ø100mm) White s-9000/6-w

Codice n. 9200817

SYLVANIA

Dati di imballo

Codice EAN prodotto	4012289008178
Lunghezza/altezza imballo singolo (cm)	30.0
Larghezza imballo singolo (cm)	30.0
Profondità imballo interno (cm) (singolo)	20.0
Quantità per imballo esterno	20
Lunghezza/ Altezza imballo esterno (cm)	40.0
Packaging outer width (cm)	40.0
Profondità imballo esterno (cm)	20.0