

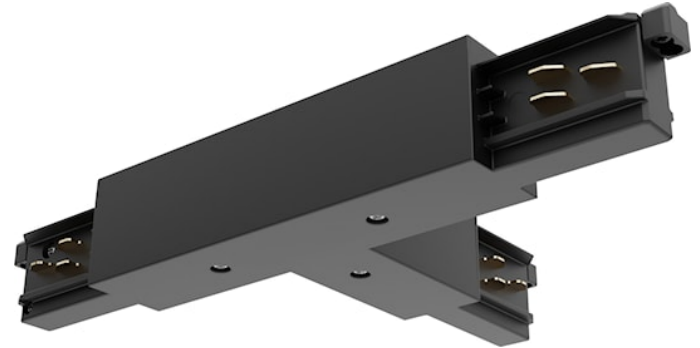
OneTrack T-Feed Connector Out-Left Black 9013/b

Codice n. 9200732

SYLVANIA

PROTM

CE UK
CA

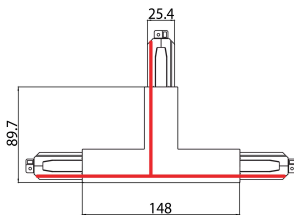


OneTrack accessory, T-feed connector out-left, polarity ridge is in the outer side. Polycarbonate body, copper alloy contacts. Cover for recessed version supplied separately. Black. Please check the polarity diagram on selling sheet. Please check the safety sheet to supply the track with this accessory and follow the instructions correctly.

Dati tecnici

Dimensioni (mm)

Fotometrie



OneTrack T-Feed Connector Out-Left Black 9013/b

Codice n. 9200732

SYLVANIA

Dati generali

Nome prodotto	OneTrack T-Feed Connector Out-Left Black 9013/b
Tecnologia	Dispositivo non elettrico
Tipologia accessori	Elettrico
Tipologia di accessorio	Giunto/connettore a T
Montaggio	Montaggio su binario
Applicazione generale	Musei e gallerie, Uffici
Classe ETIM	EC002556
Garanzia	5 anni

Dati elettrici

Tensione alimentazione primaria prodotto - min (V)	220
Tensione alimentazione primaria prodotto - max (V)	240
Sezione max del conduttore collegabile	2.5

Dati dimensionali

Colore del prodotto	Nero
Lunghezza nominale del prodotto (mm)	148
Larghezza nominale prodotto (mm)	25.4
Altezza nominale prodotto (mm)	89.7
Peso (Kg)	0.29

Dati di imballo

Codice EAN prodotto	4012289007324
Lunghezza/altezza imballo singolo (cm)	30.0
Larghezza imballo singolo (cm)	16.7
Profondità imballo interno (cm) (singolo)	0.32
Quantità per imballo esterno	1
Lunghezza/ Altezza imballo esterno (cm)	30.0
Packaging outer width (cm)	16.7
Profondità imballo esterno (cm)	0.32