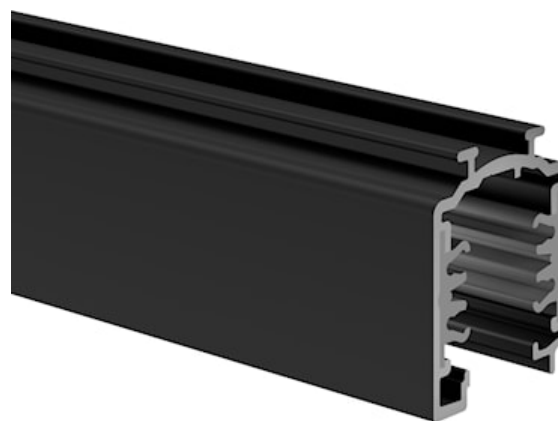


OneTrack 2m Black 9000a-2/b-st

Codice n. 9200506

SYLVANIA

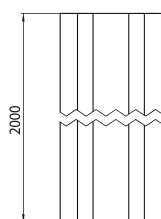
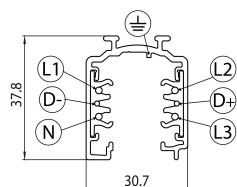
PROTM



Onetrack - 3 circuit track + 2 circuit control L1/L2/L3/Neutral/ground 16A/440V + D+/D- 2x1A/50V FELV AC, DALI, DMX, 1-10V etc. compatible, circuits can be controlled individually, aluminum body, suitable for surface and suspended mounting, 2000 x 30.7 x 37.8 mm (L x W x H), black (RAL 9005).

Dati tecnici

Dimensioni (mm)



Fotometrie

OneTrack 2m Black 9000a-2/b-st

Codice n. 9200506

SYLVANIA

Dati generali

Nome prodotto	OneTrack 2m Black 9000a-2/b-st
Tecnologia	Dispositivo non elettrico
Tipologia accessori	Elettrico
Tipologia di accessorio	Binario
Materiale del corpo dell'apparecchio	Alluminio
Montaggio	Sospensione, Montaggio a plafone a soffitto, Montaggio a parete
Applicazione generale	Musei e gallerie, Uffici
Classe ETIM	EC000101
Garanzia	5 anni

Dati elettrici

Tensione alimentazione primaria prodotto - min (V)	220
Tensione alimentazione primaria prodotto - max (V)	240
Protezione elettrica	Classe I

Dati dimensionali

Colore del prodotto	Nero
Lunghezza nominale del prodotto (mm)	2000
Larghezza nominale prodotto (mm)	30.7
Altezza nominale prodotto (mm)	37.8
Peso (Kg)	1.68

Dati di imballo

Codice EAN prodotto	4012289005061
Lunghezza/altezza imballo singolo (cm)	206.0
Larghezza imballo singolo (cm)	3.3
Profondità imballo interno (cm) (singolo)	3.5
Quantità per imballo esterno	138
Lunghezza/ Altezza imballo esterno (cm)	210.0
Packaging outer width (cm)	80.0
Profondità imballo esterno (cm)	50.0