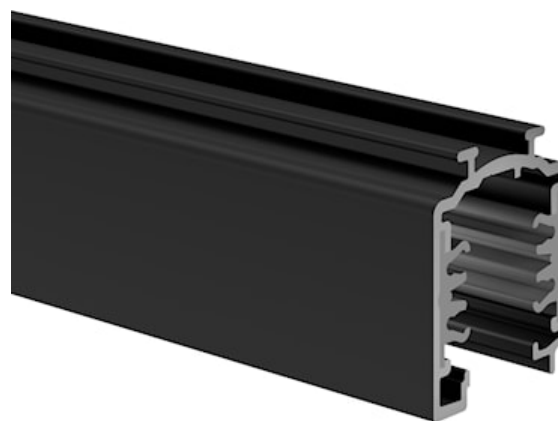


OneTrack 3phase 3m Black 9000b-3/b-st

Codice n. 9200307

SYLVANIA

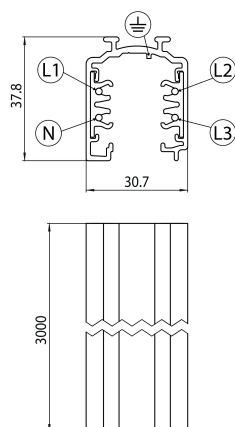
PROTM



Onetrack 3-phase - 3 circuit track L1/L2/L3/Neutral/ground 16A/440V, circuits can be controlled individually, aluminium body, suitable for surface and suspended mounting, 3000 x 30.7 x 37.8 mm (L x W x H), black (RAL 9005).

Dati tecnici

Dimensioni (mm)



Fotometrie

OneTrack 3phase 3m Black 9000b-3/b-st

Codice n. 9200307

SYLVANIA

Dati generali

Nome prodotto	OneTrack 3phase 3m Black 9000b-3/b-st
Tecnologia	Dispositivo non elettrico
Tipologia accessori	Elettrico
Tipologia di accessorio	Binario
Materiale del corpo dell'apparecchio	Alluminio
Montaggio	Sospensione, Montaggio a plafone a soffitto, Montaggio a parete
Applicazione generale	Musei e gallerie, Uffici
Classe ETIM	EC000101
Garanzia	5 anni

Dati elettrici

Tensione alimentazione primaria prodotto - min (V)	220
Tensione alimentazione primaria prodotto - max (V)	240
Protezione elettrica	Classe I

Dati dimensionali

Colore del prodotto	Nero
Lunghezza nominale del prodotto (mm)	3000
Larghezza nominale prodotto (mm)	30.7
Altezza nominale prodotto (mm)	37.8
Peso (Kg)	2.25

Dati di imballo

Codice EAN prodotto	4012289003074
Lunghezza/altezza imballo singolo (cm)	306.0
Larghezza imballo singolo (cm)	3.3
Profondità imballo interno (cm) (singolo)	3.5
Quantità per imballo esterno	276
Lunghezza/ Altezza imballo esterno (cm)	310.0
Packaging outer width (cm)	80.0
Profondità imballo esterno (cm)	50.0