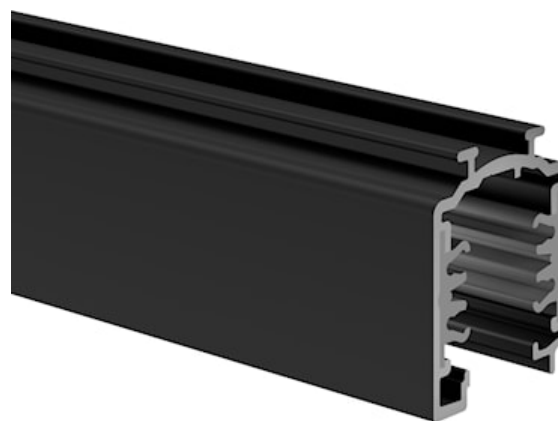


# OneTrack 3phase 2m Black 9000b-2/b-st

Codice n. 9200306

**SYLVANIA**

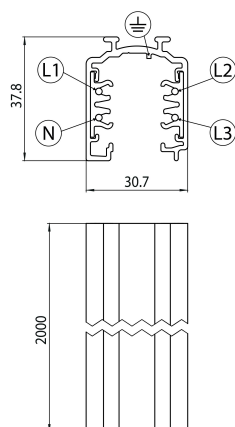
**PRO**<sup>TM</sup>



Onetrack 3-phase - 3 circuit track L1/L2/L3/Neutral/ground 16A/440V, circuits can be controlled individually, aluminum body, suitable for surface and suspended mounting, 2000 x 30.7 x 37.8 mm (L x W x H), black (RAL 9005).

## Dati tecnici

### Dimensioni (mm)



### Fotometrie

# OneTrack 3phase 2m Black 9000b-2/b-st

Codice n. 9200306

**SYLVANIA**

## Dati generali

Nome prodotto	OneTrack 3phase 2m Black 9000b-2/b-st
Tecnologia	Dispositivo non elettrico
Tipologia accessori	Elettrico
Tipologia di accessorio	Binario
Materiale del corpo dell'apparecchio	Alluminio
Montaggio	Sospensione, Montaggio a plafone a soffitto, Montaggio a parete
Applicazione generale	Musei e gallerie, Uffici
Classe ETIM	EC000101
Garanzia	5 anni

## Dati elettrici

Tensione alimentazione primaria prodotto - min (V)	220
Tensione alimentazione primaria prodotto - max (V)	240
Protezione elettrica	Classe I

## Dati dimensionali

Colore del prodotto	Nero
Lunghezza nominale del prodotto (mm)	2000
Larghezza nominale prodotto (mm)	30.7
Altezza nominale prodotto (mm)	37.8
Peso (Kg)	1.5

## Dati di imballo

Codice EAN prodotto	4012289003067
Lunghezza/altezza imballo singolo (cm)	206.0
Larghezza imballo singolo (cm)	3.3
Profondità imballo interno (cm) (singolo)	3.5
Quantità per imballo esterno	276
Lunghezza/ Altezza imballo esterno (cm)	210.0
Packaging outer width (cm)	80.0
Profondità imballo esterno (cm)	50.0