

CV Driver SSC 35W 24V (28002415)

Codice n. 9014913

SYLVANIA

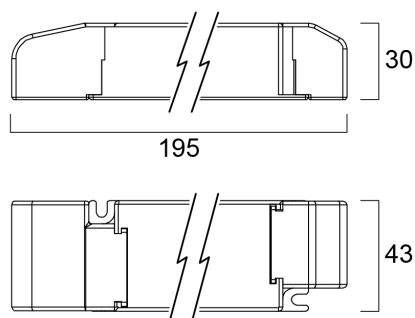
PROTM



Alimentatore a tensione costante, 35 W, 24 V, marca Tridonic, con opzioni di regolazione Wireless e ready2mains (con dimmer PWM), durata nominale di 50.000 ore, dimensioni compatte (195 x 43 x 30 mm), morsetti a pressione per un cablaggio semplice, adatto per illuminazione di cornici, illuminazione d'accento di facciate e integrazione a soffitto. Codice Tridonic: 28002415.

Dati tecnici

Dimensioni (mm)



Fotometrie

CV Driver SSC 35W 24V (28002415)

Codice n. 9014913

SYLVANIA

Dati generali

Nome prodotto	CV Driver SSC 35W 24V (28002415)
Tecnologia	Driver
Applicazione generale	Esercizi commerciali
Intervallo temperatura di funzionamento	-25°C...+50°C
Classe ETIM	EC002710
E-number Finlandia	4045140
Garanzia	5 anni

Dati elettrici

Tensione alimentazione primaria prodotto - min (V)	220.0
Tensione alimentazione primaria prodotto - max (V)	60.0
Quantità max. apparecchi per interruttore 10A tipo C	27
Max numero prodotti per interruttore 13A_C	37
Quantità max. apparecchi per interruttore 16A tipo C	47
Max numero prodotti per interruttore 20A_C	60
Max numero prodotti per interruttore 10A - Tipo B	16
Max numero prodotti per interruttore 13A_B	22
Max numero prodotti per interruttore 16A_B	28
Max numero prodotti per interruttore 20A_B	36

Dati dimensionali

Classificazione IP	IP20
Lunghezza nominale del prodotto (mm)	195
Larghezza nominale prodotto (mm)	43
Altezza nominale prodotto (mm)	30.2
Peso (Kg)	0.15

Dati di imballo

Codice EAN prodotto	9006210665160
Lunghezza/altezza imballo singolo (cm)	19.5
Larghezza imballo singolo (cm)	4.3
Profondità imballo interno (cm) (singolo)	3.02
Quantità per imballo esterno	10
Lunghezza/ Altezza imballo esterno (cm)	28.3
Packaging outer width (cm)	22.0
Profondità imballo esterno (cm)	8.9

Dati di sicurezza

Temperatura ottimale di utilizzo (°C)	-25-50
---------------------------------------	--------