

Inset TR SW SQ IP44 INDOOR BA EX-LMP

Codice n. 3084105

SYLVANIA

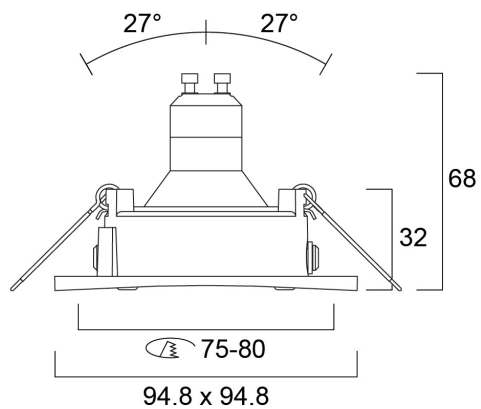
PROTM



INSET TR SW SQ IP44 INDOOR BA EX-LMP

Dati tecnici

Dimensioni (mm)



Fotometrie

Inset TR SW SQ IP44 INDOOR BA EX-LMP

Codice n. 3084105

SYLVANIA

Dati generali

Nome prodotto	Inset TR SW SQ IP44 INDOOR BA EX-LMP
Tecnologia	Dispositivo non elettrico
Tipologia di accessorio	Altro
Materiale del corpo dell'apparecchio	Alluminio
Montaggio	Montaggio a incasso a soffitto
Ambiente	Interni
Applicazione generale	Strutture alberghiere, Residenziale e Consumer
Classe ETIM	EC002557
Garanzia	3 anni

Dati ottici

Gruppo di rischio fotobiologico	Non applicabile
---------------------------------	-----------------

Dati elettrici

Tensione alimentazione primaria prodotto - min (V)	220
Tensione alimentazione primaria prodotto - max (V)	240
Protezione elettrica	Classe II

Dati dimensionali

Colore del prodotto	Nichel
Classificazione IP	IP44/20
Classificazione IK	IK02
Lunghezza nominale del prodotto (mm)	95
Larghezza nominale prodotto (mm)	95
Altezza nominale prodotto (mm)	100
Peso (Kg)	0.18

Dati di imballo

Codice EAN prodotto	8711971841050
Lunghezza/altezza imballo singolo (cm)	13.0
Larghezza imballo singolo (cm)	10.0
Profondità imballo interno (cm) (singolo)	8.5
DUN14_2	18711971841057
Quantità per imballo esterno	30
Lunghezza/ Altezza imballo esterno (cm)	53.0
Packaging outer width (cm)	49.0
Profondità imballo esterno (cm)	22.0

Dati di sicurezza

Test del filo incandescente (*)	650
---------------------------------	-----