

Scatola incasso Small 300X300X150MM

Codice n. 3007940

SYLVANIA

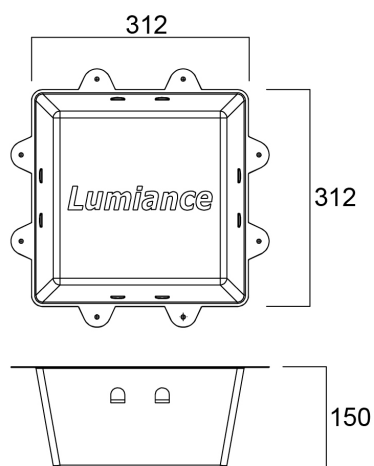
PROTM



Scatola da incasso isolante piccola 300x300x150 per proteggere trasformatori, apparecchi di illuminazione ed elementi costruttivi dal surriscaldamento. Le scatole sono realizzate in polipropilene rosso ignifugo. Sono adatte al montaggio su materiali normalmente infiammabili come il legno. Per rispettare le norme di sicurezza, è possibile utilizzare un apparecchio con potenza massima di 35W. È possibile utilizzare anche altri apparecchi in combinazione con queste scatole, a condizione che vengano rispettate le dimensioni minime di incasso e le potenze massime specificate per tali apparecchi nei controsoffitti isolati.

Dati tecnici

Dimensioni (mm)



Fotometrie

Scatola incasso Small 300X300X150MM

Codice n. 3007940

SYLVANIA

Dati generali

Nome prodotto	Scatola incasso Small 300X300X150MM
Tecnologia	Dispositivo non elettrico
Tipologia accessori	Montaggio
Ambiente	Interni
Applicazione generale	Strutture alberghiere, Logistica e Industria, Residenziale e Consumer
Classe ETIM	EC002472
E-number Finlandia	4270172
E-number Svezia	7472698
E Number Norvegia	3208700
Garanzia	5 anni

Dati ottici

Cromaticità regolabile | No

Dati dimensionali

Colore del prodotto	Rosso
Peso (Kg)	0.5

Dati di imballo

Codice EAN prodotto	8711971079408
Lunghezza/altezza imballo singolo (cm)	40.0
Larghezza imballo singolo (cm)	40.0
Profondità imballo interno (cm) (singolo)	4.0
DUN14_2	18711971079405
Quantità per imballo esterno	10
Lunghezza/ Altezza imballo esterno (cm)	40.0
Packaging outer width (cm)	40.0
Profondità imballo esterno (cm)	4.0

Dati di sicurezza

Test del filo incandescente (°) | 850