

MC2 ANGOLO ORIZZONTALE 90° EL BIANCO OPALE

Codice n. 2093183

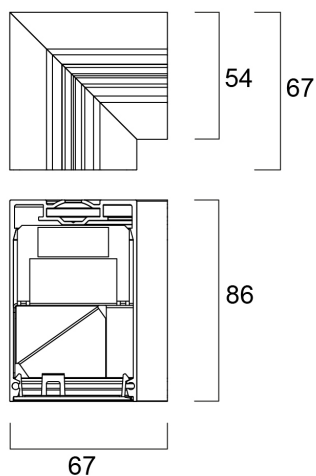
Concord



2093183 MC2 90° HORIZ-CORNER EL WHT OPAL Accessorio angolare orizzontale pre-cablato a 90 gradi, bianco RAL 9016, trimless per una finitura senza soluzione di continuità, diffusore: opalino, ideale per creare cornici angolari, quadrate o a forma di U con linea continua, adatto per l'uso su Mini Continuum II. Fornito con collegamento elettrico.

Dati tecnici

Dimensioni (mm)



Fotometrie

MC2 ANGOLO ORIZZONTALE 90° EL BIANCO OPALE

Codice n. 2093183

Concord

Dati generali

Nome prodotto	MC2 ANGOLO ORIZZONTALE 90° EL BIANCO OPALE
Tecnologia	Dispositivo non elettrico
Tipologia accessori	Montaggio
Applicazione generale	Istruzione, Strutture alberghiere, Uffici, Esercizi commerciali
Classe ETIM	EC002556
E-number Finlandia	4170366
Garanzia	5 anni

Dati ottici

Consistenza colore (SDCM)	SDCM3
---------------------------	-------

Dati dimensionali

Classificazione IK	IK02
Lunghezza nominale del prodotto (mm)	67
Larghezza nominale prodotto (mm)	54
Peso (Kg)	0.406

Dati di imballo

Codice EAN prodotto	5025768931835
Lunghezza/altezza imballo singolo (cm)	15.5
Larghezza imballo singolo (cm)	17.5
Profondità imballo interno (cm) (singolo)	18.0
DUN14_2	05025768931835
Quantità per imballo esterno	1
Lunghezza/ Altezza imballo esterno (cm)	15.5
Packaging outer width (cm)	17.5
Profondità imballo esterno (cm)	18.0