

MC2 ANGOLO ORIZZONTALE 90° EL NERO OPALE

Codice n. 2071683

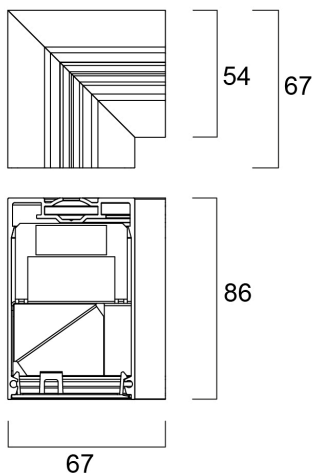
Concord



MC2 90DEG HORIZ-CORNER EL BLK OPALE: accessorio angolare orizzontale a 90 gradi precablato, finitura nera RAL9005, design senza bordi per una finitura senza soluzione di continuità, diffusore: opalino, ideale per creare angoli, quadrati o strutture a forma di U con linea continua, adatto all'uso su Mini Continuum II. Fornito con collegamento elettrico.

Dati tecnici

Dimensioni (mm)



Fotometrie

MC2 ANGOLO ORIZZONTALE 90° EL NERO OPALE

Codice n. 2071683

Concord

Dati generali

Nome prodotto	MC2 ANGOLO ORIZZONTALE 90° EL NERO OPALE
Tecnologia	Dispositivo non elettrico
Tipologia accessori	Montaggio
Tipologia di accessorio	Giunto/connettore a L
Materiale del corpo dell'apparecchio	Alluminio
Montaggio	Montaggio a incasso a soffitto
Applicazione generale	Istruzione, Strutture alberghiere, Uffici, Esercizi commerciali
Classe ETIM	EC002556
E-number Finlandia	4170369
Garanzia	5 anni

Dati elettrici

Sezione max del conduttore collegabile	1.5
--	-----

Dati dimensionali

Colore del prodotto	Nero
Classificazione IP	IP20
Classificazione IK	IK03
Finitura del diffusore	Opalino
Lunghezza nominale del prodotto (mm)	67
Larghezza nominale prodotto (mm)	67
Altezza nominale prodotto (mm)	86
Peso (Kg)	0.406

Dati di imballo

Codice EAN prodotto	5025768716838
Lunghezza/altezza imballo singolo (cm)	15.5
Larghezza imballo singolo (cm)	17.5
Profondità imballo interno (cm) (singolo)	18.0
DUN14_2	05025768716838
Quantità per imballo esterno	1
Lunghezza/ Altezza imballo esterno (cm)	15.5
Packaging outer width (cm)	17.5
Profondità imballo esterno (cm)	18.0