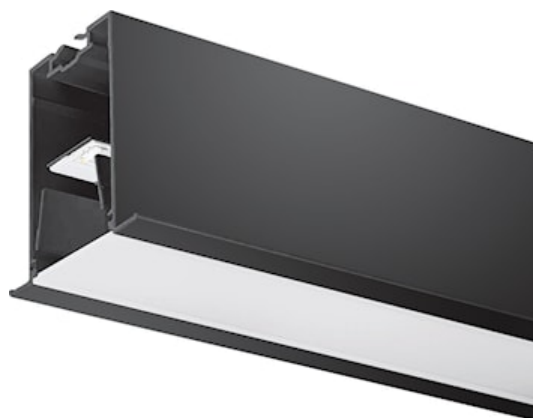
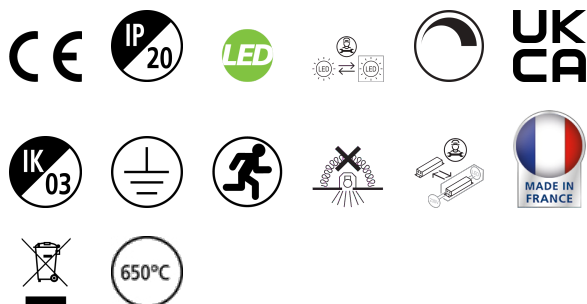


# MC2 TRIM 1.2M 4000K DALI EMERG NERO OPALE

Codice n. 2071594

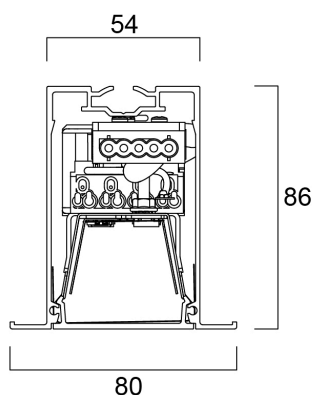
Concord



MC2 TRIM 1.2M 4K DALIEM BLK OPAL LED luminaire, black RAL9005 finishing, direct distribution, trim detail for plasterboard ceilings, suitable for recessed installation either horizontally or vertically, various accessories available, compact and minimalist design based on the Golden Mean, ideal for offices, meeting rooms, corridors, education facilities, museums and libraries, extruded aluminium body, diffuser: opal, colour temperature: 4000K neutral white, total system power: 19W, total fixture output: 2400lm, emergency output: 147lm, luminaire efficacy: 126lm/W, LOR: 100%, colour rendering: Ra >80, LED Chromacity: 3 step MacAdam ellipse, lifespan: 66,000 hours L90B10, IR/UV free light source without heat radiation, operating voltage: 220-240V / 50-60Hz, drive current: 800mA, electronic driver, DALI dimmable, integral emergency: 3 hour maintained, electrical protection: CLASS I, IP20, suitable for internal environment only.

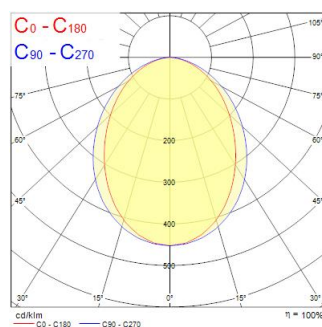
## Dati tecnici

### Dimensioni (mm)



### Fotometrie

| Distance [m] | Cone diameter [m] | Beam angle [°] | Beam angle [°] | Illuminance [lx] |
|--------------|-------------------|----------------|----------------|------------------|
| 0.5          | 1.12<br>0.69      | 83.0°<br>48.3° | 41.8°<br>21.8° | 288<br>739<br>88 |
| 1.0          | 2.24<br>1.39      | 83.0°<br>48.3° | 41.8°<br>21.8° | 67<br>147<br>34  |
| 1.5          | 3.37<br>2.66      | 83.0°<br>48.3° | 41.8°<br>21.8° | 30<br>4<br>6     |
| 2.0          | 4.49<br>3.58      | 83.0°<br>48.3° | 41.8°<br>21.8° | 17<br>3<br>3     |
| 2.5          | 5.61<br>4.47      | 83.0°<br>48.3° | 41.8°<br>21.8° | 11<br>2<br>2     |
| 3.0          | 6.73<br>5.36      | 83.0°<br>48.3° | 41.8°<br>21.8° | 7<br>1<br>1      |



# MC2 TRIM 1.2M 4000K DALI EMERG NERO OPALE

Codice n. 2071594

## Concord

### Dati generali

|   |   |
|---|---|
| Nome prodotto                           | MC2 TRIM 1.2M 4000K DALI EMERG NERO OPALE |
| Tecnologia                              | LED                                       |
| Attacco lampada                         | N/A                                       |
| Materiale del corpo dell'apparecchio    | Alluminio                                 |
| Montaggio                               | Montaggio a incasso a soffitto            |
| Rilevatore di presenza integrato        | NO  |
| Applicazione generale                   | Uffici, Istruzione, Esercizi commerciali  |
| Intervallo temperatura di funzionamento | 1°C...+35°C                               |
| Temperatura ambiente Ta (°C)            | 25  |
| Compatibilità con assistente virtuale   | N/A                                       |
| Classe ETIM                             | EC002892                                  |
| Garanzia                                | 5 anni                                    |

### Dati ottici

|                                       |               |
|---------------------------------------|---------------|
| Flusso luminoso dell'apparecchio (lm) | 2400          |
| Efficienza apparecchio lm/W           | 126           |
| L.O.R. (%)                            | 100           |
| Temperatura di colore correlata (K)   | 4000          |
| Colore della luce                     | Bianco Neutro |
| CRI (Ra)                              | 80            |
| Consistenza colore (SDCM)             | SDCM3         |
| Cromaticità regolabile                | No            |
| Tipo di distribuzione della luce      | Simmetrico    |
| Controllo dell'abbagliamento (UGR)    | < 25          |
| Gruppo di rischio fotobiologico       | RG0           |
| Flusso luminoso (emergenza) (lm)      | 147           |
| Durata emergenza (h)                  | 3             |

### Dati elettrici

|   |                                 |
|---|---------------------------------|
| Potenza totale (W)  | 19                              |
| Tensione alimentazione primaria prodotto - min (V)            | 220.0                           |
| Tensione alimentazione primaria prodotto - max (V)            | 240.0                           |
| Fattore di potenza  | 0.98                            |
| THD a 230V 50Hz pieno carico al 100% di dimmerazione          | 6.1                             |
| Protezione elettrica  | Classe I                        |
| Reattore richiesto  | No                              |
| Tipologia reattore  | Driver LED a corrente costante  |
| Dimmerabile   | Sì                              |
| Modalità di dimmerazione                                      | DALI-2                          |
| Livello minimo di dimmerazione (%)                            | 1                               |
| Corrente di alimentazione - min (mA)                          | 350                             |
| Corrente di alimentazione - max (mA)                          | 1050                            |
| Range corrente di alimentazione                               | 350mA / 1050mA                  |
| Corrente di spunto (A)  | 35                              |
| Durata picco di corrente (µs)                                 | 170                             |
| Classe di efficienza energetica (A->G) della sorgente inclusa | C, C (more than 1 Light Source) |
| Frequenza nominale (Hz)                                       | 50/60Hz                         |
| Tasso di flickering   | Ultra basso (5% o meno)         |
| Quantità max. apparecchi per interruttore 10A tipo C          | 21                              |
| Max numero prodotti per interruttore 13A_C                    | 28                              |
| Quantità max. apparecchi per interruttore 16A tipo C          | 35                              |
| Max numero prodotti per interruttore 20A_C                    | 45                              |
| Max numero prodotti per interruttore 10A - Tipo B             | 13                              |
| Max numero prodotti per interruttore 13A_B                    | 17                              |
| Max numero prodotti per interruttore 16A_B                    | 21                              |
| Max numero prodotti per interruttore 20A_B                    | 27                              |

# MC2 TRIM 1.2M 4000K DALI EMERG NERO OPALE

Codice n. 2071594

**Concord**

|  |                       |   |                |
|--|-----------------------|---|----------------|
| Sezione min del conduttore collegabile | 0.75                  | <b>Dati di imballo</b>                    |                |
| Sezione max del conduttore collegabile | 1.5                   | Codice EAN prodotto                       | 5025768715947  |
| <b>Dati vita utile</b>                 |                       | Lunghezza/altezza imballo singolo (cm)    | 121.0          |
| Vita utile nominale - L70 B50          | 120000                | Larghezza imballo singolo (cm)            | 11.0           |
| Vita utile nominale - L80 B20          | 92500                 | Profondità imballo interno (cm) (singolo) | 11.0           |
| Vita utile nominale - L90 B10          | 66000                 | DUN14_2                                   | 05025768715947 |
| <b>Dati dimensionali</b>               |                       | Quantità per imballo esterno              | 1              |
| Colore del prodotto                    | RAL 9005 - Nero opaco | Lunghezza/ Altezza imballo esterno (cm)   | 121.0          |
| Classificazione IP                     | IP20                  | Packaging outer width (cm)                | 11.0           |
| Classificazione IK                     | IK03                  | Profondità imballo esterno (cm)           | 11.0           |
| Finitura del diffusore                 | Opalino               | <b>Dati di sicurezza</b>                  |                |
| Materiale del diffusore                | PC Policarbonato      | Test del filo incandescente (°)           | 650            |
| Finitura del riflettore                | Non applicabile       | Temperatura ottimale di utilizzo (°C)     | 1-35           |
| Lunghezza nominale del prodotto (mm)   | 1200                  |   |                |
| Larghezza nominale prodotto (mm)       | 80                    |   |                |
| Altezza nominale prodotto (mm)         | 86                    |   |                |
| Peso (Kg)                              | 3.2                   |   |                |
| Profondità incasso (mm)                | 136                   |   |                |