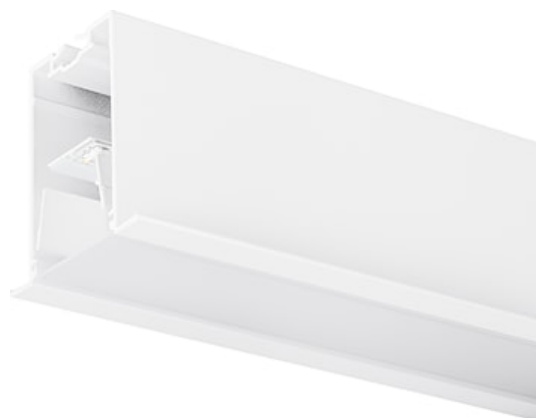


MC2 TRIM 1.2M 4000K DALI BIANCO OPALE

Codice n. 2071491

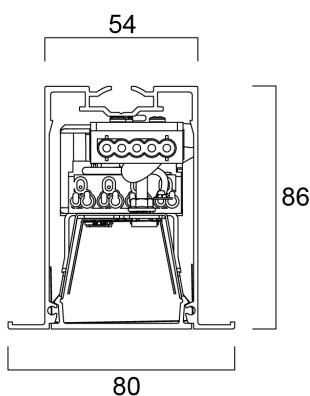
Concord



MC2 TRIM 1.2M 4K DALI WHT OPAL LED luminaire, white RAL9016 finishing, direct distribution, trim detail for plasterboard ceilings, suitable for recessed installation either horizontally or vertically, various accessories available, compact and minimalist design based on the Golden Mean, ideal for offices, meeting rooms, corridors, education facilities, museums and libraries, extruded aluminium body, diffuser: opal, colour temperature: 4000K neutral white, total system power: 18W, total fixture output: 2400lm, luminaire efficacy: 133lm/W, LOR: 100%, colour rendering: Ra >80, LED Chromacity: 3 step MacAdam ellipse, lifespan: 66,000 hours L90B10, IR/UV free light source without heat radiation, operating voltage: 220-240V / 50-60Hz, drive current: 800mA, electronic driver, DALI dimmable, electrical protection: CLASS I, IP20, suitable for internal environment only.

Dati tecnici

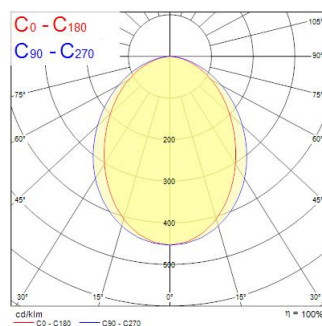
Dimensioni (mm)



Fotometrie

Distance [m]	Cone diameter [m]	Beam angle [°]	Beam diameter [m]	Illuminance [lx]
0.5	1.12 0.86	60°	483	548
1.0	2.24 1.73	60°	1088	225
1.5	3.36 2.60	60°	484	100
2.0	4.47 3.56	60°	272	58
2.5	5.59 4.47	60°	174	38
3.0	6.71 5.36	60°	121	25

Distance [m] Cone diameter [m] Illuminance [lx]
 — C0 - C180 (Half beam angle: 60.0°)
 — C90 - C270 (Half beam angle: 90.4°)



MC2 TRIM 1.2M 4000K DALI BIANCO OPALE

Codice n. 2071491

Concord

Dati generali

Nome prodotto	MC2 TRIM 1.2M 4000K DALI BIANCO OPALE
Tecnologia	LED
Attacco lampada	N/A
Materiale del corpo dell'apparecchio	Alluminio
Montaggio	Montaggio a incasso a soffitto
Rilevatore di presenza integrato	NO
Applicazione generale	Uffici, Istruzione, Esercizi commerciali
Intervallo temperatura di funzionamento	1°C...+40°C
Temperatura ambiente Ta (°C)	25
Compatibilità con assistente virtuale	N/A
Classe ETIM	EC002892
E-number Finlandia	4170358
Garanzia	5 anni

Dati ottici

Flusso luminoso dell'apparecchio (lm)	2400
Efficienza apparecchio lm/W	133
L.O.R. (%)	100
Temperatura di colore correlata (K)	4000
Colore della luce	Bianco Neutro
CRI (Ra)	80
Consistenza colore (SDCM)	SDCM3
Cromaticità regolabile	No
Tipo di distribuzione della luce	Simmetrico
Controllo dell'abbagliamento (UGR)	< 25
Gruppo di rischio fotobiologico	RG0

Dati elettrici

Potenza totale (W)	18
Tensione alimentazione primaria prodotto - min (V)	220.0
Tensione alimentazione primaria prodotto - max (V)	240.0
Fattore di potenza	0.98
THD a 230V 50Hz pieno carico al 100% di dimmerazione	6.1
Protezione elettrica	Classe I
Reattore richiesto	No
Tipologia reattore	Driver LED a corrente costante
Dimmerabile	Sì
Modalità di dimmerazione	DALI-2
Livello minimo di dimmerazione (%)	1
Corrente di alimentazione - min (mA)	350
Corrente di alimentazione - max (mA)	1050
Range corrente di alimentazione	350mA / 1050mA
Corrente di spunto (A)	35
Durata picco di corrente (µs)	170
Classe di efficienza energetica (A->G) della sorgente inclusa	C
Frequenza nominale (Hz)	50/60Hz
Tasso di flickering	Ultra basso (5% o meno)
Quantità max. apparecchi per interruttore 10A tipo C	21
Max numero prodotti per interruttore 13A_C	28
Quantità max. apparecchi per interruttore 16A tipo C	35
Max numero prodotti per interruttore 20A_C	45
Max numero prodotti per interruttore 10A - Tipo B	13
Max numero prodotti per interruttore 13A_B	17
Max numero prodotti per interruttore 16A_B	21
Max numero prodotti per interruttore 20A_B	27

MC2 TRIM 1.2M 4000K DALI BIANCO OPALE

Codice n. 2071491

Concord

Sezione min del conduttore collegabile	0.75	Dati di imballo	
Sezione max del conduttore collegabile	1.5	Codice EAN prodotto	5025768714919
Dati vita utile		Lunghezza/altezza imballo singolo (cm)	121.0
Vita utile nominale - L70 B50	120000	Larghezza imballo singolo (cm)	11.0
Vita utile nominale - L80 B20	92500	Profondità imballo interno (cm) (singolo)	11.0
Vita utile nominale - L90 B10	66000	DUN14_2	05025768714919
Dati dimensionali		Quantità per imballo esterno	1
Colore del prodotto	RAL 9016 - Bianco traffico / Anello	Lunghezza/ Altezza imballo esterno (cm)	121.0
Classificazione IP	IP20	Packaging outer width (cm)	11.0
Classificazione IK	IK03	Profondità imballo esterno (cm)	11.0
Finitura del diffusore	Opalino	Dati di sicurezza	
Materiale del diffusore	PC Policarbonato	Test del filo incandescente (°)	650
Finitura del riflettore	Non applicabile	Temperatura ottimale di utilizzo (°C)	1-40
Lunghezza nominale del prodotto (mm)	1200		
Larghezza nominale prodotto (mm)	80		
Altezza nominale prodotto (mm)	86		
Peso (Kg)	3.2		
Profondità incasso (mm)	136		