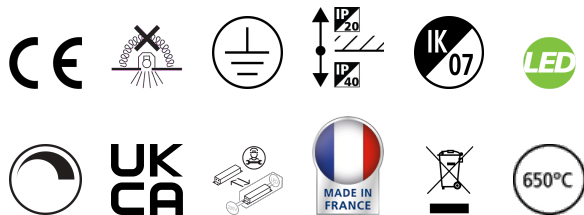


# COLOSSAL 900mm 840 OPALE DIRETTO BIANCO DALI

Codice n. 2071241

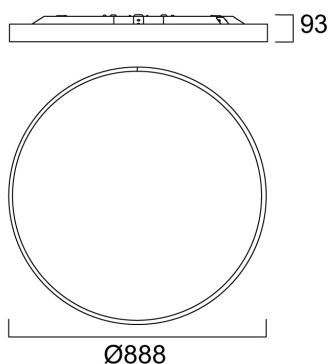
Concord



Apparecchio di illuminazione architettonico circolare con diametro di 900mm, installabile a superficie o a sospensione. Alloggiamento in alluminio verniciato a polvere (RAL9016) con diffusore opalino in policarbonato. Distribuzione della luce diretta, flusso luminoso 10890lm, potenza 76.8W, efficienza 142lm/W. Dimmerabile DALI. Indice di resa cromatica Ra >80, 4000K, tolleranza cromatica 3 step ellisse di MacAdam. IP40/IP20, IK03. Corrente di pilotaggio 450mA. Protezione elettrica Classe 1, 220-240V. Durata dichiarata 66000 ore L90B10.

## Dati tecnici

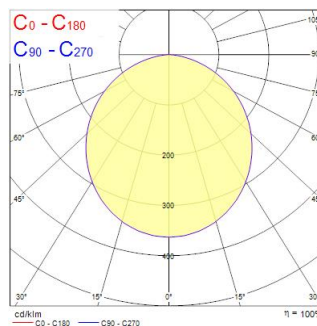
### Dimensioni (mm)



### Fotometrie

Distance [m]	Cone diameter [m]	E(0°)	E(C0)	E(C90)	E(C270)	Illuminance [lx]
0.5	1.42	1527	54.8°	1918		
1.0	2.84	387	54.8°	373		
1.5	4.25	178	54.8°	188		
2.0	5.67	99	54.8°	95		
2.5	7.09	63	54.8°	61		
3.0	8.51	40	54.8°	42		

Distance [m] Cone diameter [m] Illuminance [lx]  
C0 - C180 (Half beam angle: 108.6°)



# COLOSSAL 900mm 840 OPALE DIRETTO BIANCO DALI

Codice n. 2071241

## Concord

### Dati generali

Nome prodotto	COLOSSAL 900mm 840 OPALE DIRETTO BIANCO DALI
Tecnologia	LED
Attacco lampada	N/A
Materiale del corpo dell'apparecchio	Alluminio
Montaggio	Montaggio a plafone a soffitto
Rilevatore di presenza integrato	NO
Applicazione generale	Strutture alberghiere, Uffici
Intervallo temperatura di funzionamento	5°C...+25°C
Compatibilità con assistente virtuale	N/A
Classe ETIM	EC002892
Garanzia	5 anni

### Dati ottici

Flusso luminoso dell'apparecchio (lm)	10890
Efficienza apparecchio lm/W	142
Temperatura di colore correlata (K)	4000
Codice colore	840
Colore della luce	Bianco Neutro
CRI (Ra)	80
Consistenza colore (SDCM)	SDCM3
Tipo di distribuzione della luce	Simmetrico
Controllo dell'abbagliamento (UGR)	< 22
Gruppo di rischio fotobiologico	RG0

### Dati elettrici

Potenza totale (W)	76.8
Corrente (A)	450
Tensione alimentazione primaria prodotto - min (V)	220
Tensione alimentazione primaria prodotto - max (V)	240
Fattore di potenza	0.95
THD a 230V 50Hz pieno carico al 100% di dimmerazione	10
Protezione elettrica	Classe I
Reattore richiesto	No
Tipologia reattore	Driver LED a corrente costante
Dimmerabile	Sì
Modalità di dimmerazione	DALI
Corrente di alimentazione (mA)	450
Corrente di spunto (A)	25
Durata picco di corrente (µs)	280
Classe di efficienza energetica (A->G) della sorgente inclusa	B
Frequenza nominale (Hz)	50/60Hz
Tasso di flickering	Ultra basso (5% o meno)
Quantità max. apparecchi per interruttore 10A tipo C	24
Max numero prodotti per interruttore 13A_C	31
Quantità max. apparecchi per interruttore 16A tipo C	40
Max numero prodotti per interruttore 20A_C	49
Max numero prodotti per interruttore 10A - Tipo B	13
Max numero prodotti per interruttore 16A_B	24
Max numero prodotti per interruttore 20A_B	30
Sezione min del conduttore collegabile	1.5
Sezione max del conduttore collegabile	2.5

# COLOSSAL 900mm 840 OPALE DIRETTO BIANCO DALI

Codice n. 2071241

**Concord**

## Dati vita utile

Vita utile nominale - L70 B50	170000
Vita utile nominale - L80 B20	145000
Vita utile nominale - L90 B10	66000

## Dati dimensionali

Colore del prodotto	RAL 9016 - Bianco traffico / Anello
Classificazione IP	IP40/20
Classificazione IK	IK07
Finitura del diffusore	Opalino
Materiale del diffusore	PC Policarbonato
Altezza nominale prodotto (mm)	93
Diametro prodotto (mm)	888
Peso (Kg)	16.5

## Dati di imballo

Codice EAN prodotto	5025768712410
Lunghezza/altezza imballo singolo (cm)	14.0
Larghezza imballo singolo (cm)	96.0
Profondità imballo interno (cm) (singolo)	96.0
DUN14_2	05025768712410
Quantità per imballo esterno	1
Lunghezza/ Altezza imballo esterno (cm)	14.0
Packaging outer width (cm)	96.0
Profondità imballo esterno (cm)	96.0

## Dati di sicurezza

Test del filo incandescente (°)	650
Temperatura ottimale di utilizzo (°C)	5-25