

COLOSSAL 600mm 840 PRISMATICO DIRETTO+EFFETTO ALONE BIANCO DALI

Codice n. 2071217



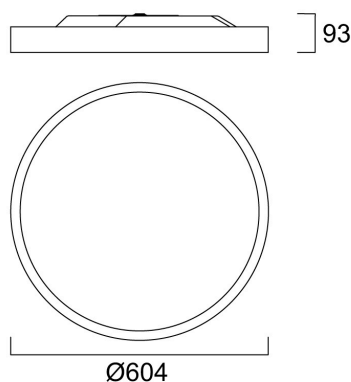
Concord



Apparecchio di illuminazione architettonico circolare con diametro di 600mm, installabile a superficie o a sospensione. Alloggiamento in alluminio verniciato a polvere (RAL9016) con diffusore prismaticizzato in PMMA. Distribuzione della luce diretta/indiretta (alone), flusso luminoso 4090lm, potenza 31.3W, efficienza 131lm/W. Dimmerabile DALI. Indice di resa cromatica Ra >80, 4000K, tolleranza cromatica 3-step dell'ellisse di MacAdam. IP40, IK03. Corrente di pilotaggio 350mA. UGR≤19 Protezione elettrica Classe 1, 220-240V. Durata dichiarata 66000 ore L90B10.

Dati tecnici

Dimensioni (mm)

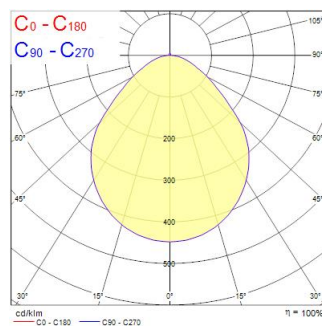


Fotometrie

0,5	1,07	E(0°)	E(47°)	730	183
1,0	2,14	E(0°)	E(47°)	183	291
1,5	3,22	E(0°)	E(47°)	815	139
2,0	4,29	E(0°)	E(47°)	490	71
2,5	5,36	E(0°)	E(47°)	290	47
3,0	6,43	E(0°)	E(47°)	204	32

Distance [m] Cone diameter [m] Illuminance [lx]

— C0 - C180 (Half beam angle: 94.0°)



COLOSSAL 600mm 840 PRISMATICO DIRETTO+EFFETTO ALONE BIANCO DALI

Codice n. 2071217
Dati generali

Concord

Dati generali		Dati elettrici	
Nome prodotto	COLOSSAL 600mm 840 PRISMATICO DIRETTO+EFFETTO ALONE BIANCO DALI	Potenza totale (W)	31.3
Tecnologia	LED	Tensione alimentazione primaria prodotto - min (V)	220
Attacco lampada	N/A	Tensione alimentazione primaria prodotto - max (V)	240
Materiale del corpo dell'apparecchio	Alluminio	Fattore di potenza	0.99
Montaggio	Sospensione	THD a 230V 50Hz pieno carico al 100% di dimmerazione	4.7
Rilevatore di presenza integrato	NO	Protezione elettrica	Classe I
Applicazione generale	Strutture alberghiere, Uffici	Reattore richiesto	No
Intervallo temperatura di funzionamento	10°C...+25°C	Tipologia reattore	Driver LED a corrente costante
Compatibilità con assistente virtuale	N/A	Dimmerabile	Sì
Classe ETIM	EC002892	Modalità di dimmerazione	DALI-2
Garanzia	5 anni	Corrente di alimentazione (mA)	350
Dati ottici		Corrente di spunto (A)	23
Flusso luminoso dell'apparecchio (lm)	4090	Durata picco di corrente (µs)	174
Efficienza apparecchio lm/W	131	Classe di efficienza energetica (A->G) della sorgente inclusa	B
Temperatura di colore correlata (K)	4000	Frequenza nominale (Hz)	50/60Hz
Codice colore	840	Tasso di flickering	Ultra basso (5% o meno)
Colore della luce	Bianco Neutro	Quantità max. apparecchi per interruttore 10A tipo C	21
CRI (Ra)	80	Max numero prodotti per interruttore 13A_C	28
Consistenza colore (SDCM)	SDCM3	Quantità max. apparecchi per interruttore 16A tipo C	35
Tipo di distribuzione della luce	Simmetrico	Max numero prodotti per interruttore 20A_C	45
Controllo dell'abbagliamento (UGR)	< 19	Max numero prodotti per interruttore 10A - Tipo B	13
Gruppo di rischio fotobiologico	RG0	Max numero prodotti per interruttore 13A_B	17
		Max numero prodotti per interruttore 16A_B	21
		Max numero prodotti per interruttore 20A_B	27
		Sezione max del conduttore collegabile	2.5

COLOSSAL 600mm 840 PRISMATICO DIRETTO+EFFETTO ALONE BIANCO DALI

Codice n. 2071217
Dati vita utile

Vita utile nominale - L70 B50	170000
Vita utile nominale - L80 B20	145000
Vita utile nominale - L90 B10	66000

Dati dimensionali

Colore del prodotto	RAL 9016 - Bianco traffico / Anello
Classificazione IP	IP40/20
Classificazione IK	IK07
Finitura del diffusore	Prismatico
Materiale del diffusore	PMMA acrilico
Altezza nominale prodotto (mm)	93
Diametro prodotto (mm)	604
Peso (Kg)	9.0

Dati di imballo

Codice EAN prodotto	5025768712175
Lunghezza/altezza imballo singolo (cm)	14.0
Larghezza imballo singolo (cm)	68.0
Profondità imballo interno (cm) (singolo)	68.0
DUN14_2	05025768712175
Quantità per imballo esterno	1
Lunghezza/ Altezza imballo esterno (cm)	14.0
Packaging outer width (cm)	68.0
Profondità imballo esterno (cm)	68.0

Dati di sicurezza

Test del filo incandescente (°)	650
Temperatura ottimale di utilizzo (°C)	10-25

Concord