

# Colossal 600mm 840 Opale Diretto+effetto alone Bianco DALI EMERG

Codice n. 2071212



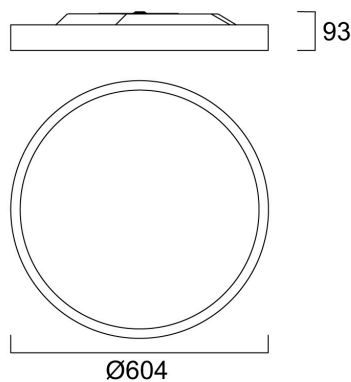
## Concord



Apparecchio di illuminazione architettonico circolare con diametro di 600mm, installabile a superficie o a sospensione. Alloggiamento in alluminio verniciato a polvere (RAL9016) con diffusore opalino in policarbonato. Distribuzione della luce diretta/indiretta (alone), flusso luminoso 5445lm, potenza del sistema 41W, efficienza luminosa 133lm/W. Dimmerabile DALI. Emergenza integrata 3 ore. Indice di resa cromatica Ra >80, LED bianco neutro 4000K, tolleranza cromatica 3-step dell'ellisse di MacAdam. IP40, IK03. Corrente di pilotaggio 450mA. Protezione elettrica Classe 1, 220-240V. Durata dichiarata 66000 ore L90B10.

## Dati tecnici

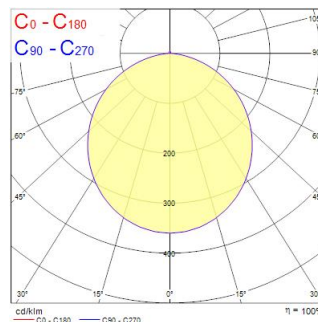
### Dimensioni (mm)



### Fotometrie

Distance [m]	Cone diameter [m]	E171 E270	E171 E270	7541 1960
0,5	1,41	E171 E270	54,7°	7541 1960
1,0	2,82	E171 E270	54,7°	1960 490
1,5	4,24	E171 E270	54,7°	871 214
2,0	5,65	E171 E270	54,7°	490 121
2,5	7,06	E171 E270	54,7°	314 78
3,0	8,47	E171 E270	54,7°	214 54

Distance [m] Cone diameter [m] Illuminance [lx]  
C0 - C180 (Half beam angle: 109,4°)



# Colossal 600mm 840 Opale Diretto+effetto alone Bianco DALI EMERG

Codice n. 2071212  
Dati generali

## Concord

Nome prodotto	Colossal 600mm 840 Opale Diretto+effetto alone Bianco DALI EMERG	Potenza totale (W)	41
Tecnologia	LED	Tensione alimentazione primaria prodotto - min (V)	198.0
Attacco lampada	N/A	Tensione alimentazione primaria prodotto - max (V)	264.0
Materiale del corpo dell'apparecchio	Alluminio	Fattore di potenza	0.99
Montaggio	Sospensione	THD a 230V 50Hz pieno carico al 100% di dimmerazione	4.7
Rilevatore di presenza integrato	NO	Protezione elettrica	Classe I
Applicazione generale	Strutture alberghiere, Uffici	Reattore richiesto	No
Intervallo temperatura di funzionamento	10°C...+25°C	Tipologia reattore	Driver LED a corrente costante
Compatibilità con assistente virtuale	N/A	Dimmerabile	Sì
Classe ETIM	EC002892	Modalità di dimmerazione	DALI-2
Garanzia	5 anni	Corrente di alimentazione (mA)	450
		Corrente di spunto (A)	23
		Durata picco di corrente (µs)	174
		Classe di efficienza energetica (A->G) della sorgente inclusa	B
		Frequenza nominale (Hz)	50/60Hz
		Tasso di flickering	Ultra basso (5% o meno)
		Quantità max. apparecchi per interruttore 10A tipo C	21
		Max numero prodotti per interruttore 13A_C	28
		Quantità max. apparecchi per interruttore 16A tipo C	35
		Max numero prodotti per interruttore 20A_C	45
		Max numero prodotti per interruttore 10A - Tipo B	13
		Max numero prodotti per interruttore 13A_B	17
		Max numero prodotti per interruttore 16A_B	21
		Max numero prodotti per interruttore 20A_B	27
		Sezione max del conduttore collegabile	2.5
<b>Dati ottici</b>			
Flusso luminoso dell'apparecchio (lm)	5445		
Efficienza apparecchio lm/W	133		
Temperatura di colore correlata (K)	4000		
Codice colore	840		
Colore della luce	Bianco Neutro		
CRI (Ra)	80		
Consistenza colore (SDCM)	SDCM3		
Tipo di distribuzione della luce	Simmetrico		
Controllo dell'abbagliamento (UGR)	< 23		
Gruppo di rischio fotobiologico	RG0		
Durata emergenza (h)	3		

# Colossal 600mm 840 Opale Diretto+effetto alone Bianco DALI EMERG

Codice n. 2071212  
Dati vita utile

Vita utile nominale - L70 B50	170000
Vita utile nominale - L80 B20	145000
Vita utile nominale - L90 B10	66000

## Dati dimensionali

Colore del prodotto	RAL 9016 - Bianco traffico / Anello
Classificazione IP	IP40/20
Classificazione IK	IK07
Finitura del diffusore	Opalino
Materiale del diffusore	PC Policarbonato
Altezza nominale prodotto (mm)	93
Diametro prodotto (mm)	604
Peso (Kg)	9.3

## Dati di imballo

Codice EAN prodotto	5025768712120
Lunghezza/altezza imballo singolo (cm)	14.0
Larghezza imballo singolo (cm)	68.0
Profondità imballo interno (cm) (singolo)	68.0
DUN14_2	05025768712120
Quantità per imballo esterno	1
Lunghezza/ Altezza imballo esterno (cm)	14.0
Packaging outer width (cm)	68.0
Profondità imballo esterno (cm)	68.0

## Dati di sicurezza

Test del filo incandescente (°)	650
Temperatura ottimale di utilizzo (°C)	10-25

# Concord